

Heavy Bett 400

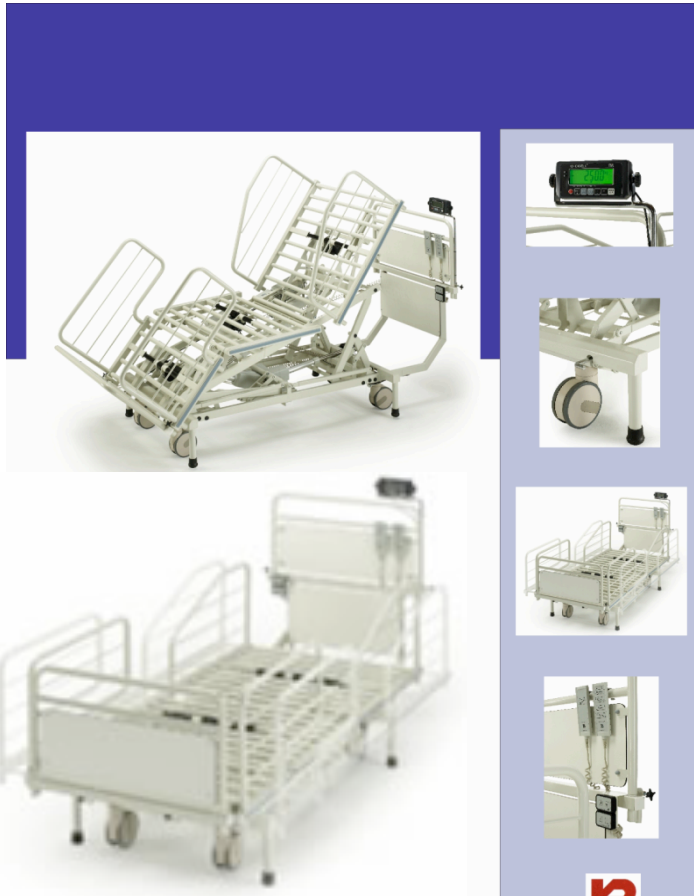
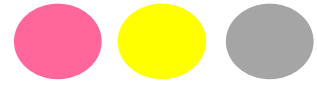


Abbildung zeigt variable Bettbreite

Einzigartige Konstruktion:

Das HeavyBed-400 ist mit allen modernen Elektrofunktionen ausgerüstet, die eine Handhabung bariatrischer Personen individuell und bedarfsgerecht gewährleisten.

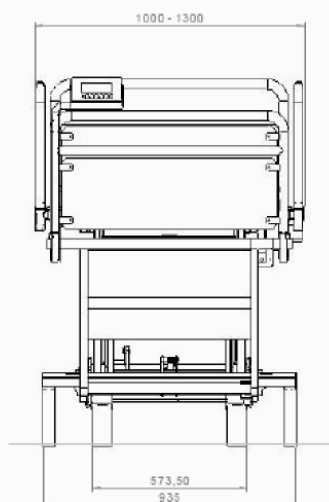
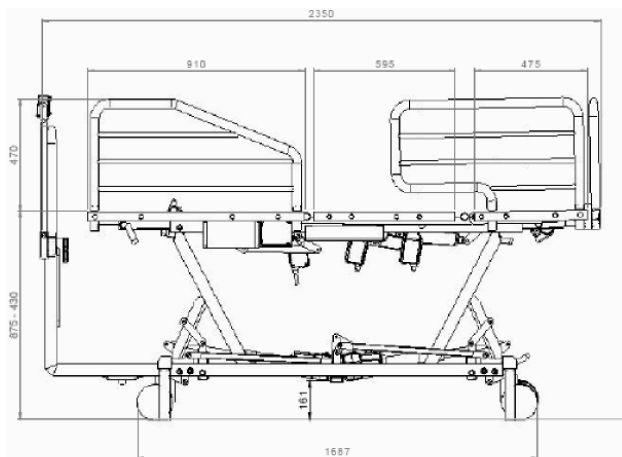
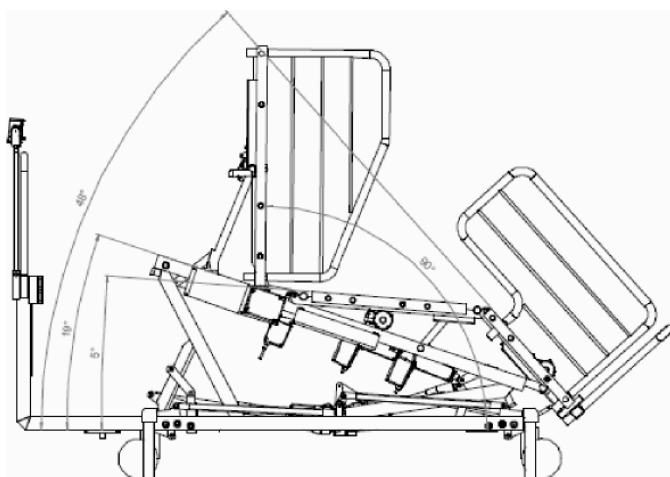
Sicherheit und Komfort für Patient und Personal:

Der Patient erreicht einen sicheren und optimalen Liege-/Sitzkomfort und die Ein- und Ausstiegsmöglichkeit vom Fußende. Die demontierbaren Seitenteile lassen sich als Stützgriff benutzen.

Das Pflegepersonal kann getrost um das Bett herum arbeiten, da es sicher auf den Beinen steht, und über einen Radlift verfügt. Bei der Pflege des Patienten bewirkt die elektrische Seiteneinstellung eine minimale Reichweite. Außerdem bedeutet sie, dass das Bett durch normale Türbreiten, in Aufzüge u.a.m. kommen kann.

Alleinstellungsmerkmale Heavybed 400:

- **Rad Up Lift Bremse;** Bett steht auf Rahmen per elektr. Lift mit akustischem Signalton – Ersatz für Radbremse aus Sicherheit, kein Verschleiß der Bremse
- **Elektrische Bettverbreiterung** per Handschalter mit Knopfdruck, kein fehlerhafter zeitintensiver Zusammenbau; keine Ablage der Seitenteile ggfs. Verlust
- **Wiegeinheit optional**
- **90 cm Mindest – Breite:** Alle Passagen wie z. B. Aufzug, Türen möglich
- **elektrische Bettverbreiterung,** separate Steuerung bei Ausfall
- solide Konstruktion mit hochwertigen Stellmotoren, Scherenkonstruktion
- **Nullabgleich per Handschalter** erlaubt bei Fehlstrom Grundeinstellung nach Fabrikvorgabe, keine Kosten für Kalibrierung bei Fehlstrom oder Reparatur **jederzeit** durchführbar mit Hotline Tel 0821 – 48 60 800
- Abnehmbare Bettgitter erlauben Barriere freien Ein – und Ausstieg
- **Elektroantrieb** des Bettes sowie sehr hochwertige Laufrollen kein Kraftaufwand nötig
- Geringes Grundgewicht des Bettes von ca. 220 kg
- Einfaches Bedienen mit gängigen Handschalter mittels Symbolen
- Bettgalgen flexibel positionierbar, einfaches Bedienen
- **Geräuschlos**

**Liegefläche**

* 3-geteilte Liegefläche

* Matratzenabmessungen:
Breite 90
bis 120 cm.
Länge 210
bis 230 cm.

* Außenabmessungen:
Breite 100 bis 130 cm.
Länge 235 bis 255 cm.

* Die Liegefläche ist von 90 bis 120 cm elektrisch verstellbar.

* Nennlast 450 kg.

* Personengewicht 400 kg.

Farbe:

* Die Lieferung von Bett und Ausrüstung erfolgt in weiß RAL 9002

Bremse

* Das Bett steht stabil auf 4 Beinen und verfügt über einen elektrischen Radlift.

Allgemein

* Handbewegungen des Patienten steuern die: Höhen-, Kopfen-, Schenkel- und Beinfunktion.

* Handbewegungen des Personals steuern: Trendelenburg und Anti-trendelenburg, Seitenverschiebung und Radlift.

* Richtungssteuernde Räder am Kopfende

* Batteriebackup für 10-15 Anhebungen.

* Betteigengewicht: ca. 255 kg.

* Transfusionsständer an allen 4 Ecken.

* Freiraum unter dem Bett: 17 cm.

* Abnehmbare Seitenteile, die sich als Stützgriff anwenden lassen.

* Leicht demontierbare Stirnseitenteile an Kopf- und Fußende.