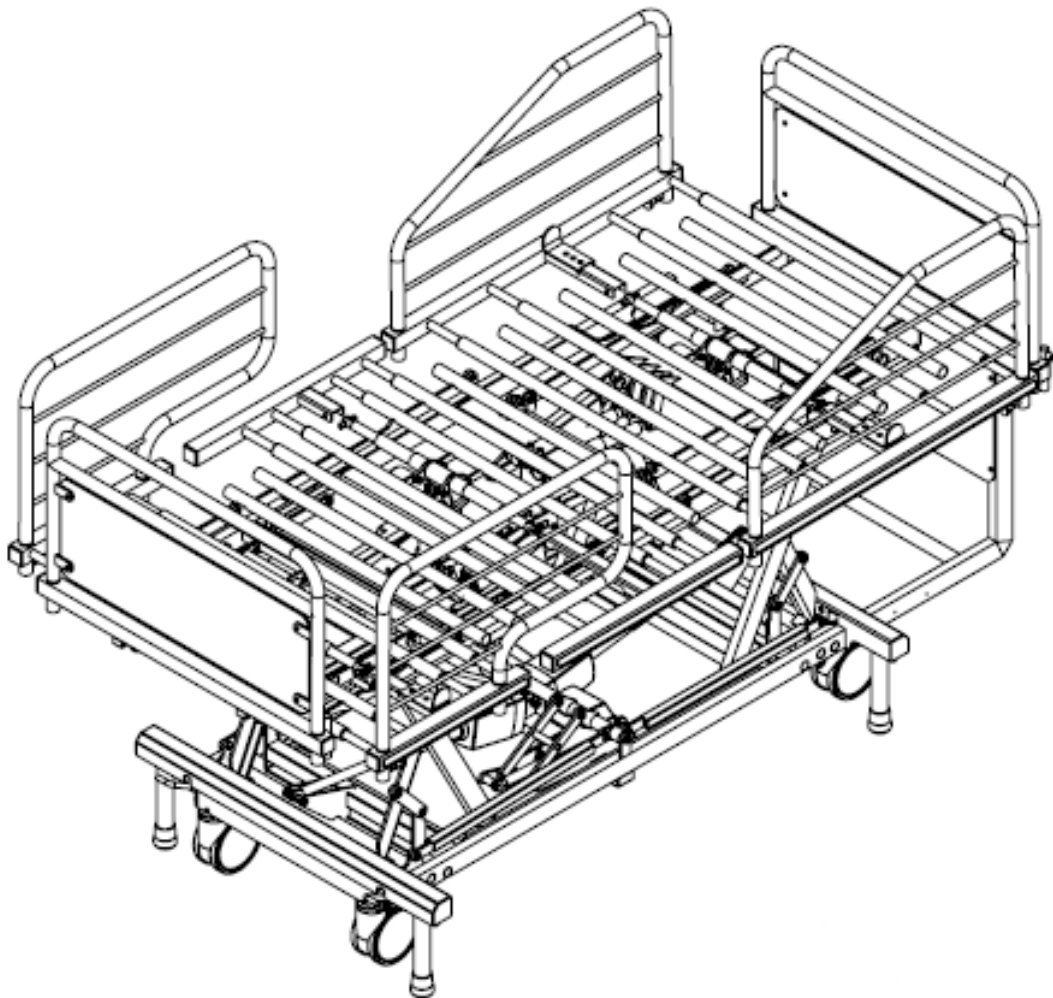


Bedienungsanleitung

Heavy-Bed 400



Vare nr.: 1430-102

Rev. nr.: 1

Anwendung:

Das Heavy Bed – 400 eignet sich besonders für Krankenhäuser. Das Bett wurde für die Bariatrie entwickelt und für die Handhabung von Personen mit einem Gewicht von bis zu 400kg und einer Nennlast von 450kg (SWL).

Sicherheitsbestimmungen:

Eventuelle Gefahren und wie man sie vermeidet. 

Klemmgefahr zwischen den beweglichen Teilen. Es ist darauf zu achten, dass niemand beim Anheben des Bettes eingeklemmt wird.

- Immer sicherzustellen, dass keiner bei Erheben das Bett eingeklemmt wird.
- Beim Einsatz der Handbedienung, ist das Augenmerk immer auf das Bett zu richten.
- Immer sicherzustellen, dass keiner bei der Bedienung des Bettes eingeklemmt wird.
- Kriechen Sie niemals unter das Bett.

Fehlerfunktion bei nicht erfolgter Wartung.

- Die Wartungsintervalle sind einzuhalten. Die Benutzung des defekten Bettes ist nicht zulässig.

Überlastung.

- Die max. zulässige Belastung des Bettes ist einzuhalten – SWL 450kg.


Fehlbedienung.

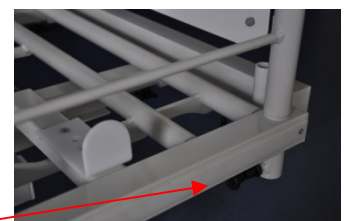
- Übergeben Sie die Handbedienung nur einer Person, von der Sie wissen, dass sie mit der Bedienung und den Funktionen vertraut gemacht worden ist. Befolgen Sie die Anweisungen dieser Bedienungsanleitung.

Seitenteile/Stützgriffe:

An jeder Seite des Bettes befindet sich 2 stabile und leicht abnehmbare und

Arretierbar/Schleissbare, Seitenteile/Stützgriffe.

- Sie sind in Liege- wie Sitzposition zu benutzen.
- Sie sind auch beim Ein- und Aussteigen des Bettes zu benutzen.
- Bolz freigeben unten von Überrahmen zum aufnehmen. 



Stirnseitenteile:

Kopf- und Fußende lassen sich bequem abnehmen. Aretierbar/Schleissbar.

- Beim Ein – und Aussteigen vom Fußende, ist das Fußendenteil zu entfernen.

Liegeflächenverlängerung:

Die Liegefläche ist am Fußende um 20 cm verlängerbar.

- Von 210 cm bis 230 cm.

Verlängerung ist das Spannen der Rändelschrauben sehr wichtig.

Stromversorgung:

Wenn das Bett im Krankenzimmer befindet, ist es immer an 230V anzuschließen.

Für die Bettfunktionen ist eine voll aufgeladene Batterie wichtig.

Batterifunktion:

Eine voll aufgeladene Batterie besitzt eine Kapazität.

Reinigen des Bettes:


Bett gereinigt mit einem feuchten Tuch oder Bürste. (Verwenden Sie nicht fließendem Wasser oder Hochdruckreiniger).


Das Bett kann widerstehen normalen Reinigungsmitteln und 4% Chlor und 70% Alkohol-Lösung.



Das Bett muss nach dem Waschen getrocknet werden.

Eventuelle Funktionsprobleme:

Eventuelle Funktionsprobleme lassen sich durch ein Nullstellen der Schaltbox beheben.

Dies geschieht durch Drücken getan  gleichzeitig für ca. 10 sek. Lenkgetriebe piept und wenn sie aufhört zurückgesetzt

Wiederholen Sie den Vorgang durch Drücken manchmal  hinunter zur gleichen Zeit.

Dementsprechend sind sämtliche Funktionen in der untersten Position, indem Sie laufen  und 

Wenn das Bett immer wieder zurückgesetzt werden, verständigen Sie einen Servicetechniker.

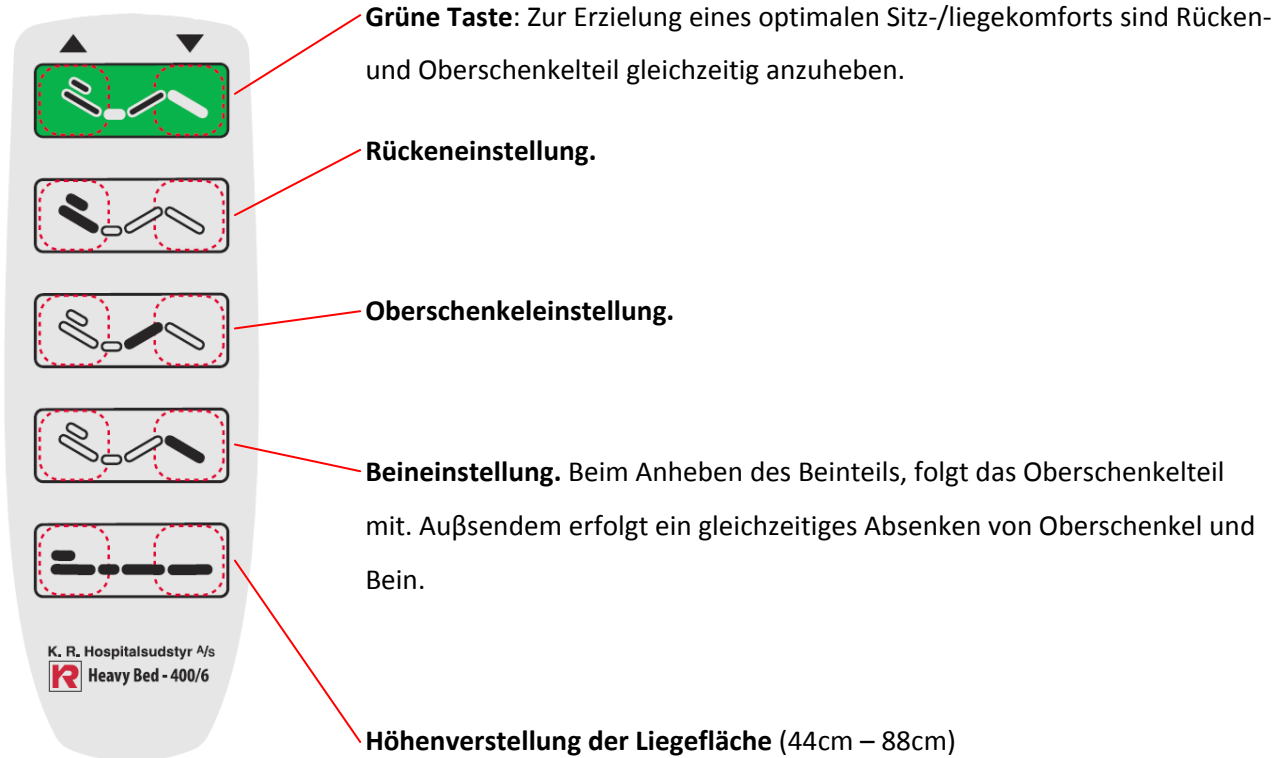
Service und Wartung:

KR Hospitalsudstyr A/S empfiehlt, dass eine Inspektion des Bettes einmal jährlich durchgeführt.

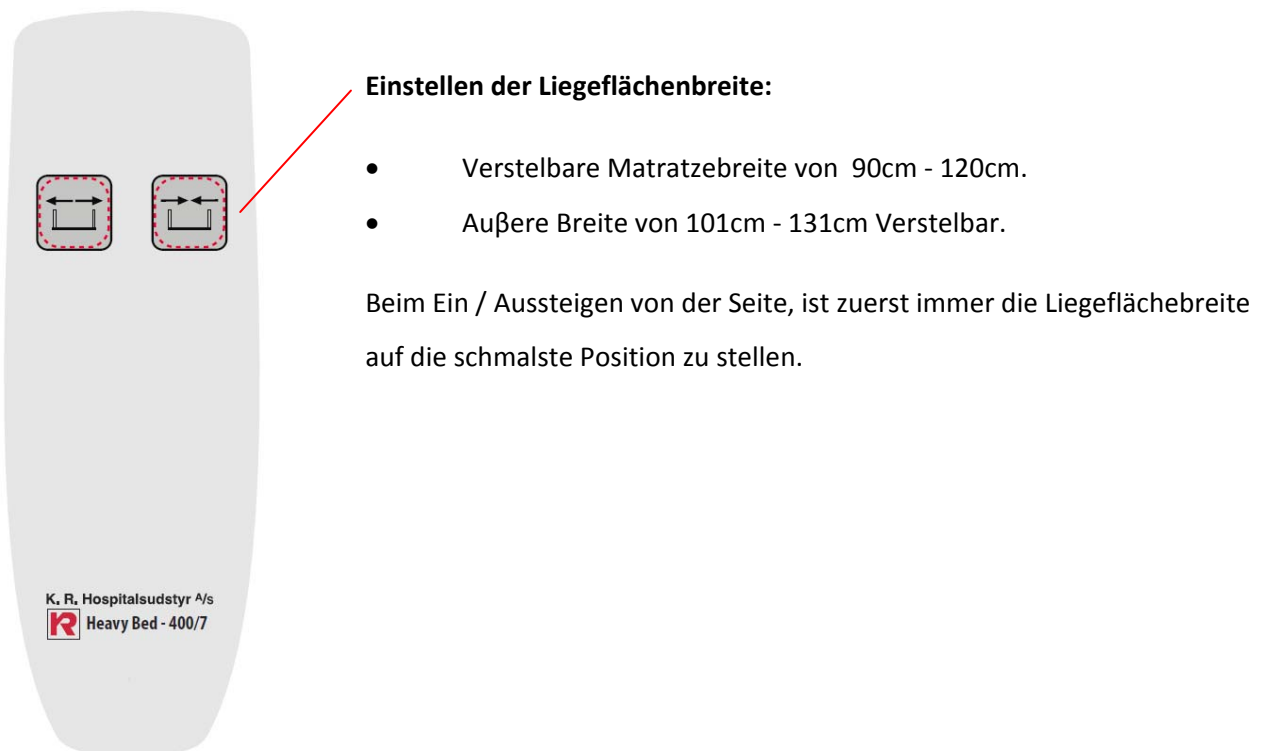
Empfohlen. einen Service-Techniker.

Handbedienung:

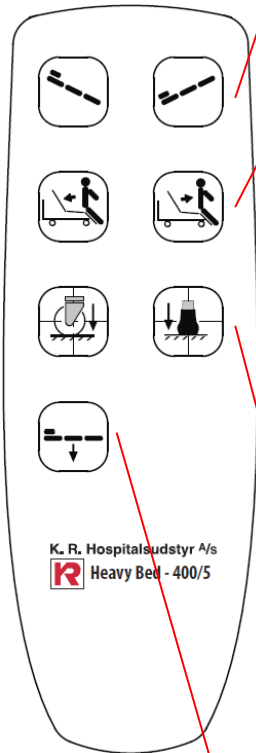
Patient Handbedienung. Einstellen der Liegeflächenfunktionen.



Personal Handbedienung. Darf dem patienten nicht überlassen werden.



Personal Handbedienung. Darf dem Patienten nicht überlassen werden. 



Trendelenburg / Antitrendelenburg: Z.B. einsetzbar für eine komfortable Sitzposition.

Ein- und Aussteigen am Fußende: Durch Betätigung der Aus /Ein Taste kann dem Patienten geholfen werden, über das Fußende ein- oder auszustiegen, indem das Bett in einer zweckdienlichen Reihenfolge angehoben wird.

Bei Betätigung des Aussteigen kommt die Liegefläche zuerst in Sitzposition. Danach senkt sich das Beinende ganz ab, und nach Entfernen des Fußendeteils, kann der Patient das Bett über das Fußende verlassen. Weitere Betätigung des Aussteigen hebt das Fußende an, und hilft dem Patienten in stehende Stellung zu kommen. Durch Betätigung der Einstiegsfunktionen erfolgt eine Absenkung in entgegengesetzter Reihenfolge. Richten Sie Ihre Aufmerksamkeit sowohl auf den Patienten als auch auf das Bett. Das Aussteigen lässt sich jederzeit durch ein Loslassen der Taste unterbrechen.

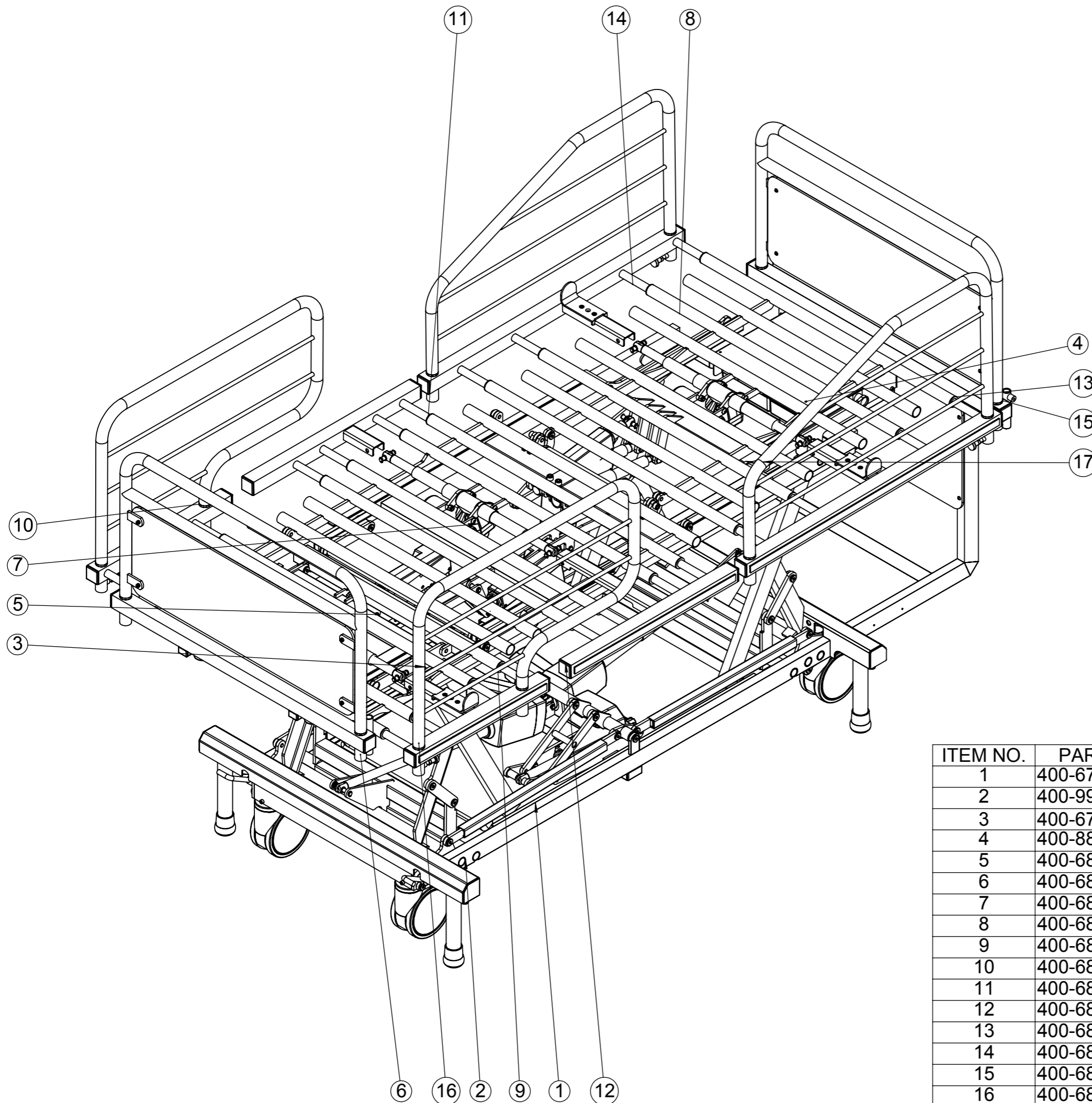
Räder / Beinlift: Die Funktionen sind mit einer einzelnen Betätigung zu aktivieren. Bis zur völligen Erreichung der Funktion aufwärts / abwärts piept die Schaltbox. Betätigen Sie das „Bein abwärts“ und das Bett steht sicher auf 4 Beinen. Betätigen Sie das „Rad abwärts“ um mit dem Bett fahren zu können.

Nach dem Transport ist zu sichern, dass das Bett auf allen Beinen steht, und dass alle Räder in die höchste Stellung gefahren sind..

Planebene / Senkfunktion

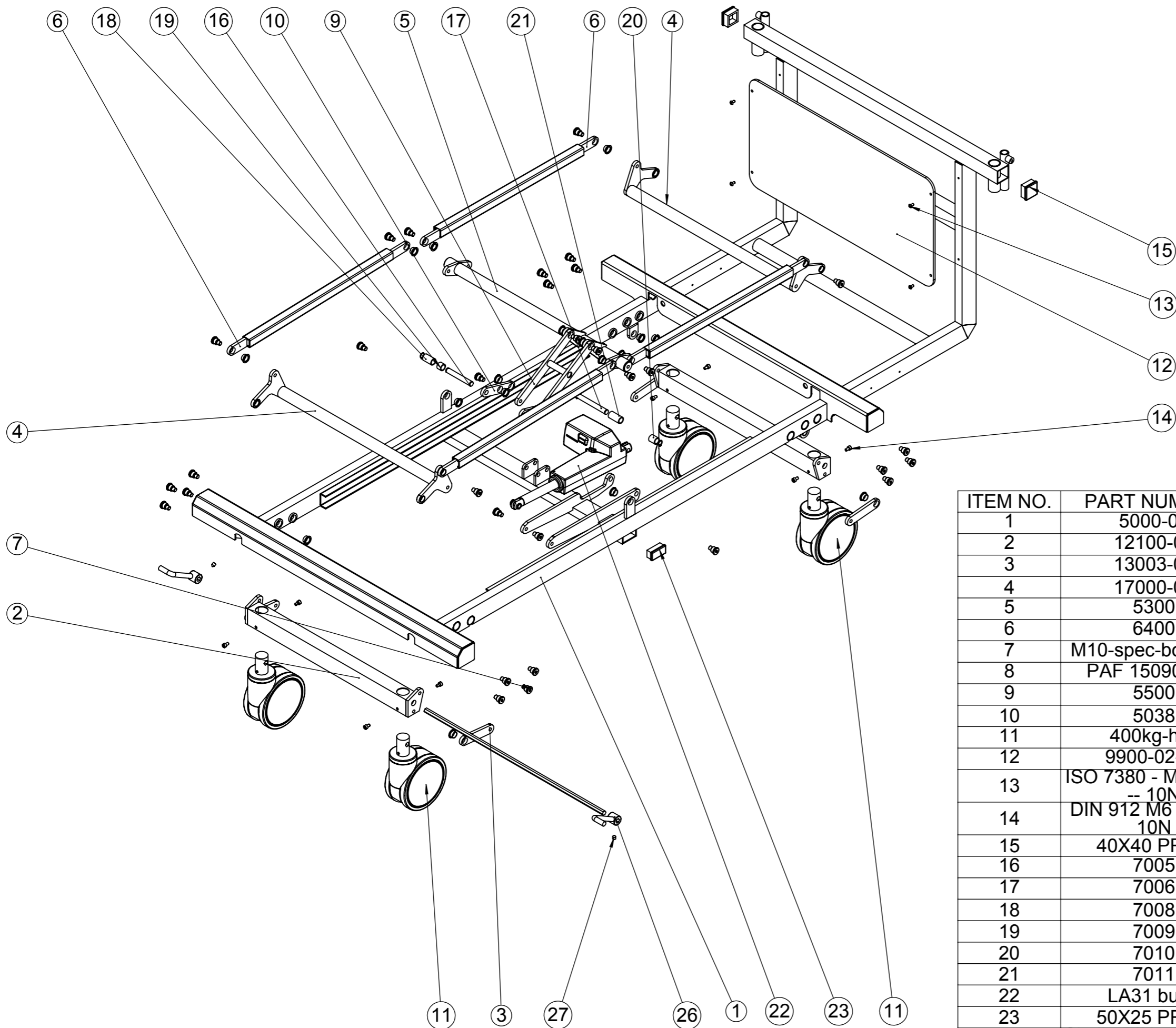
Alle Funktionen sind auf die niedrigste Ebene Zu senken.

Description	Part no.
400kg. seng	400-951-001



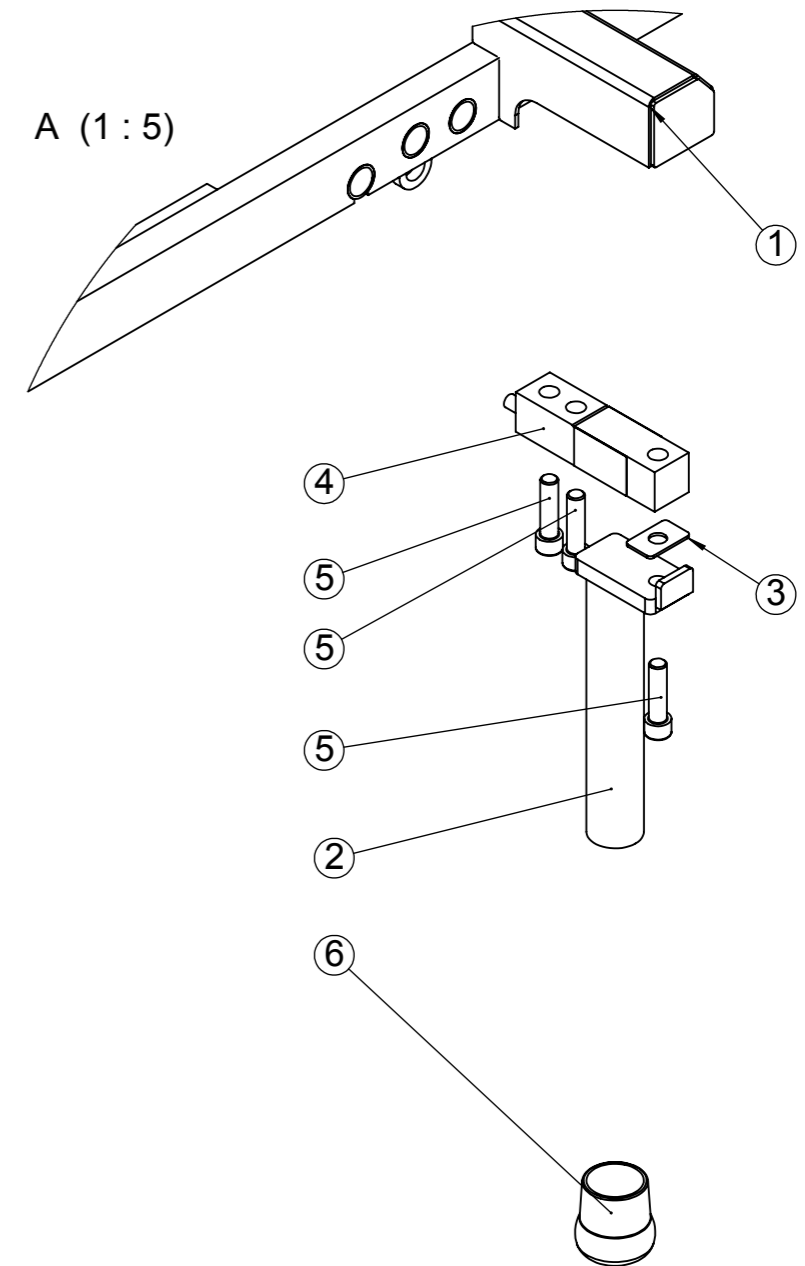
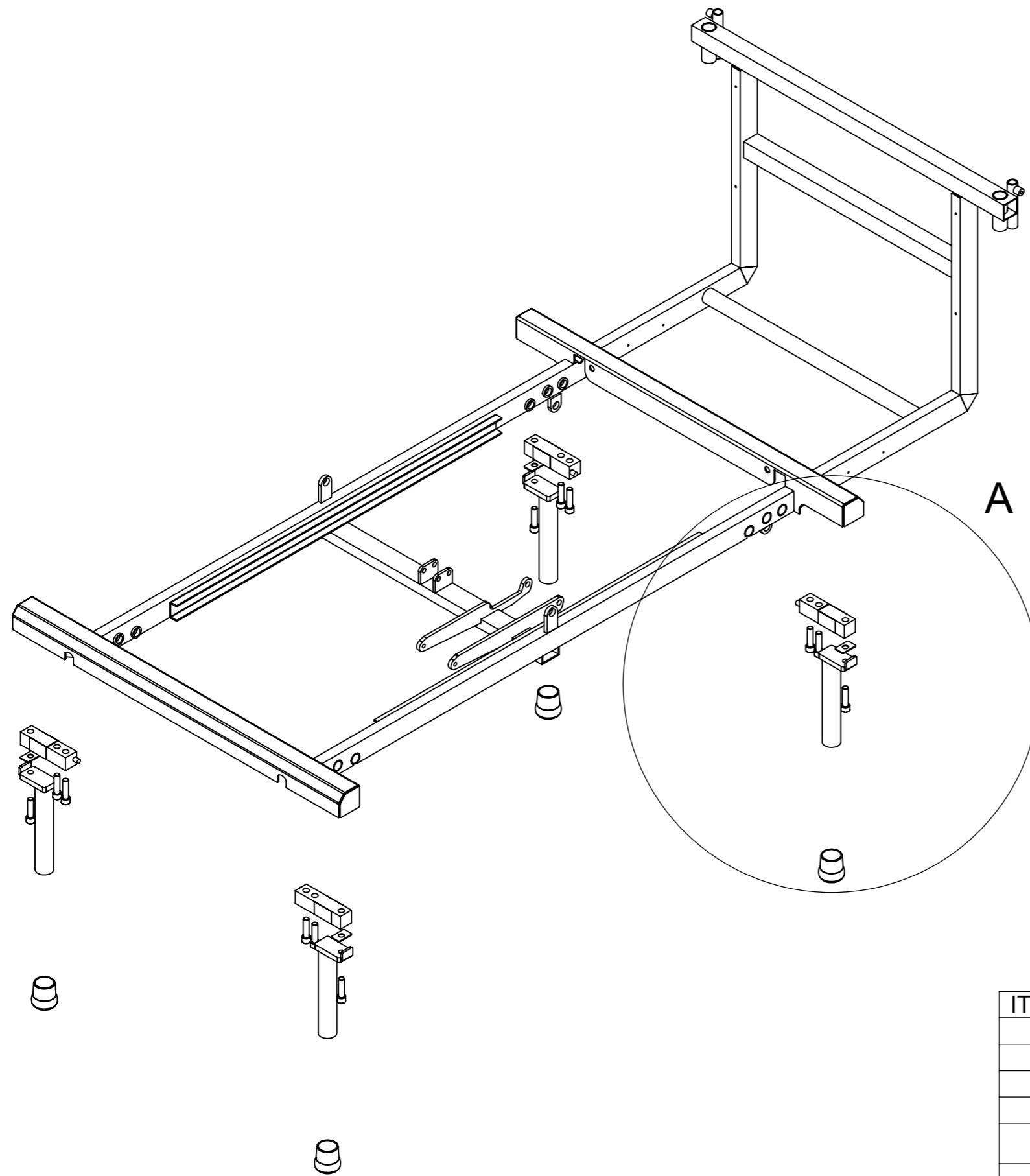
ITEM NO.	PART NUMBER	DESCRIPTION	QTY.
1	400-670-002	Bundramme hjulløft	1
2	400-990-001	Veje system for 400kg. seng	1
3	400-670-001	Bundramme sakse	1
4	400-881-001	Aktuator placering topramme	1
5	400-680-001	Topramme	1
6	400-681-012	Liggeflade fod	1
7	400-681-011	Liggeflade midt	1
8	400-681-010	Liggeflade hoved	1
9	400-681-006	Forskydelig liggeflade F-V	1
10	400-681-005	Forskydelig ligge flade F-H	1
11	400-681-004	Forskydelig liggeflade M-H	1
12	400-681-003	Forskydelig liggeflade M-V	1
13	400-681-002	Forskydelig liggeflade H-V	1
14	400-681-001	Forskydelig liggeflade H-H	1
15	400-681-007	Gavlbojle	2
16	400-681-008	Fodbojle	2
17	400-681-009	Hovedbojle	2

Description	Part no.
Bundramme / Hjulløft	400-670-002



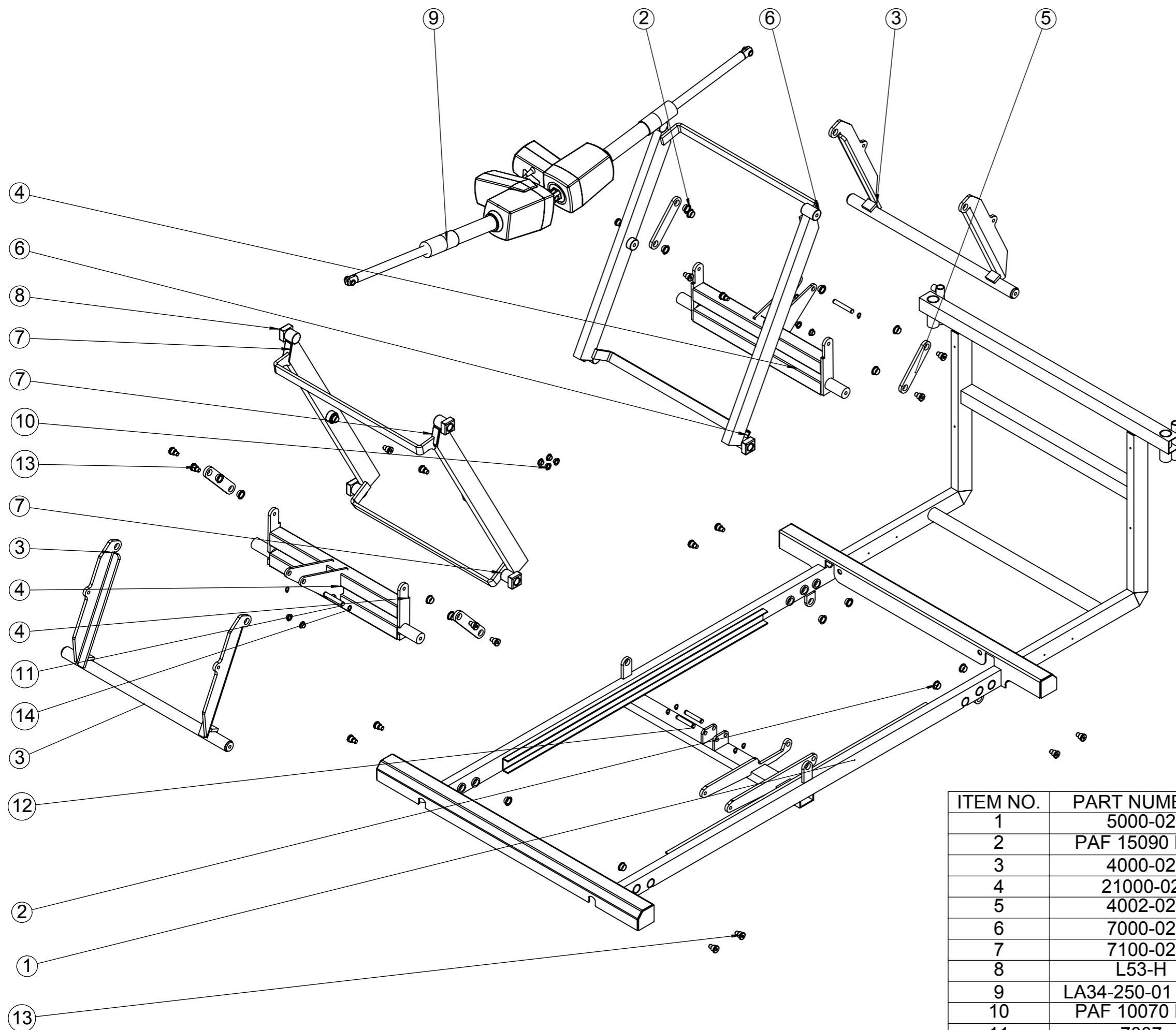
ITEM NO.	PART NUMBER	DESCRIPTION	QTY.
1	5000-02	Hjul ramme	1
2	12100-02	Holder for hjul	2
3	13003-02	Arm for hjul bom	4
4	17000-02		2
5	5300	Hjul løft travers	1
6	6400	Trækstang h. løft 2	4
7	M10-spec-bolt-ETG	Bolt M10 m/bryst grade 12.9	32
8	PAF 15090 P10	Permaglide	32
9	5500	Travers for hjul løft	1
10	5038	Arm for H.løft	2
11	400kg-hjul		4
12	9900-02-03	Plade for gavll	1
13	ISO 7380 - M5 x 10 - -- 10N		4
14	DIN 912 M6 x 10 --- 10N		8
15	40X40 PROP		2
16	7005	Pin for hjul løft	1
17	7006	pin for hjul løft, bag	1
18	7008	Afstands rør 29,5	1
19	7009	Afstandsrør 13	1
20	7010	Afstandsrør 20	1
21	7011	Afstandsrør 36	1
22	LA31 bund		1
23	50X25 PROP		2
24	Circlip DIN 471 - 12 x 1		4
25	50001	6-kant jern for bremse	1
26	L111	Bremse pedal	2
27	DIN 914 - M8 x 10-N		2

Description	Part no.
Vejesystem	400-990-001



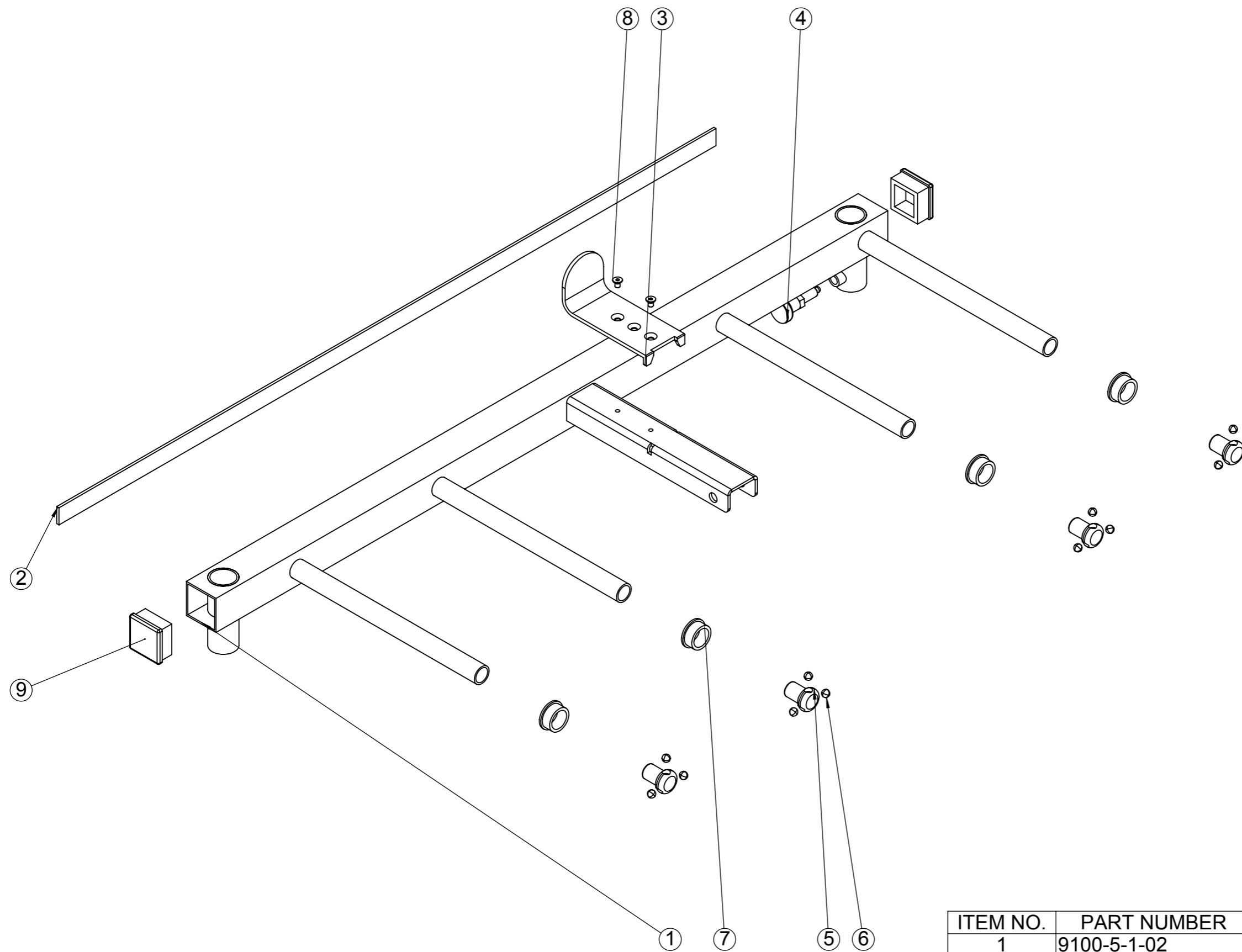
ITEM NO.	PART NUMBER	DESCRIPTION	QTY.
1	5000-02	Hjul ramme	1
2	11110	Forsat ben	4
3	11112	Underlæg for vejecelle	4
4	celle-01		4
5	DIN 912 M12 x 45 --- 45N		12
6	Dupsko 400		4

Description	Part no.
Bundramme / Sakse	400-670-001



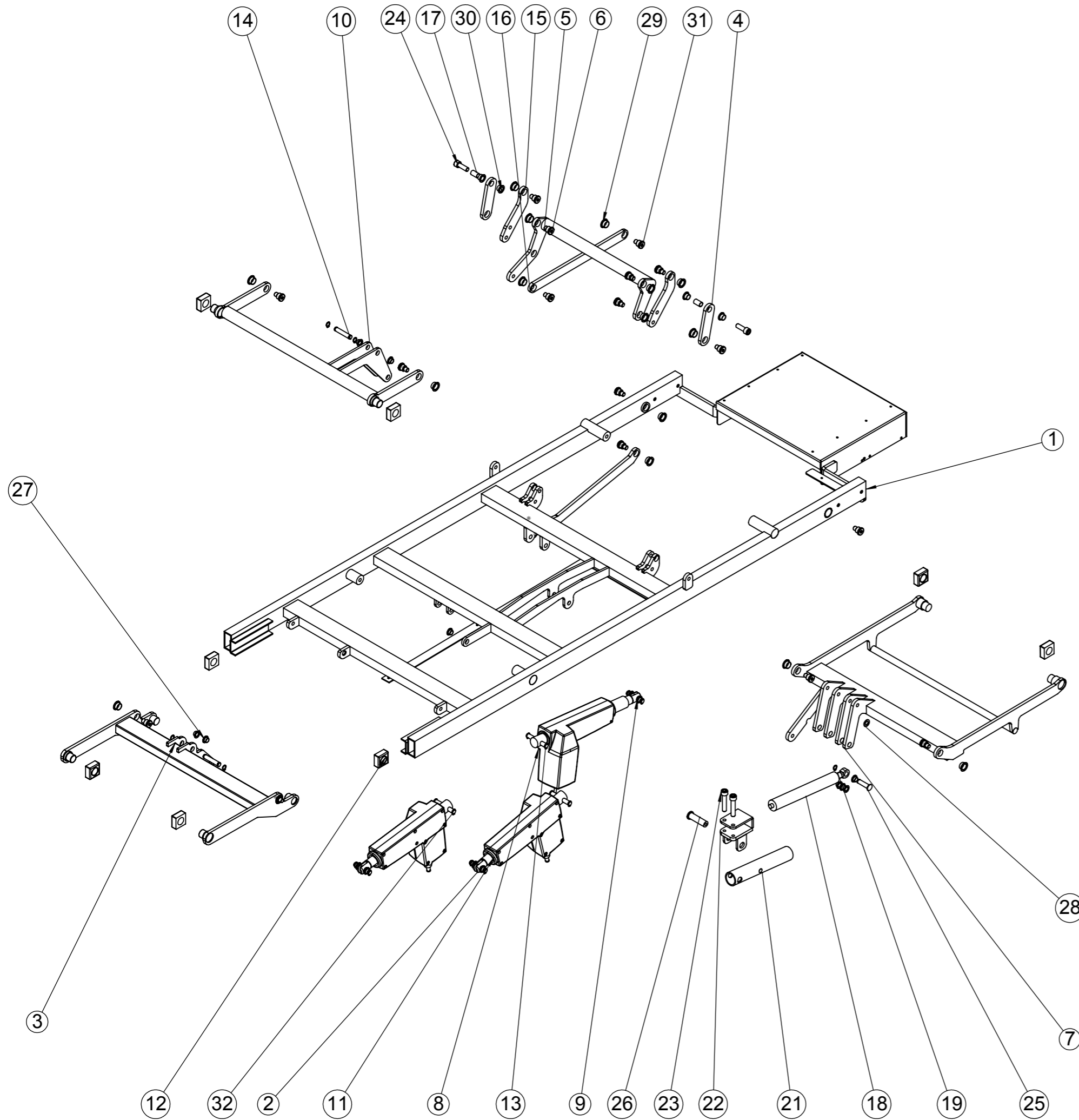
ITEM NO.	PART NUMBER	DESCRIPTION	QTY.
1	5000-02	Hjul ramme	1
2	PAF 15090 P10	Permaglide	20
3	4000-02	Sakse arm	2
4	21000-02	Løfte travers	2
5	4002-02	Løfte stang	4
6	7000-02	Saks udv.	1
7	7100-02	Sakseben	1
8	L53-H	Sliding block	6
9	LA34-250-01 bund	Løfte akt	2
10	PAF 10070 P10	Permaglide	8
11	7007	Pin for løft	2
12	101 1803	Pin	2
13	M10-spec-bolt-ETG	Bolt M10 m/bryst grade 12.9	20
14	Circlip DIN 471 - 10 x 1		8

Description	Part no.
F.liggeflade H-H	400-681-001



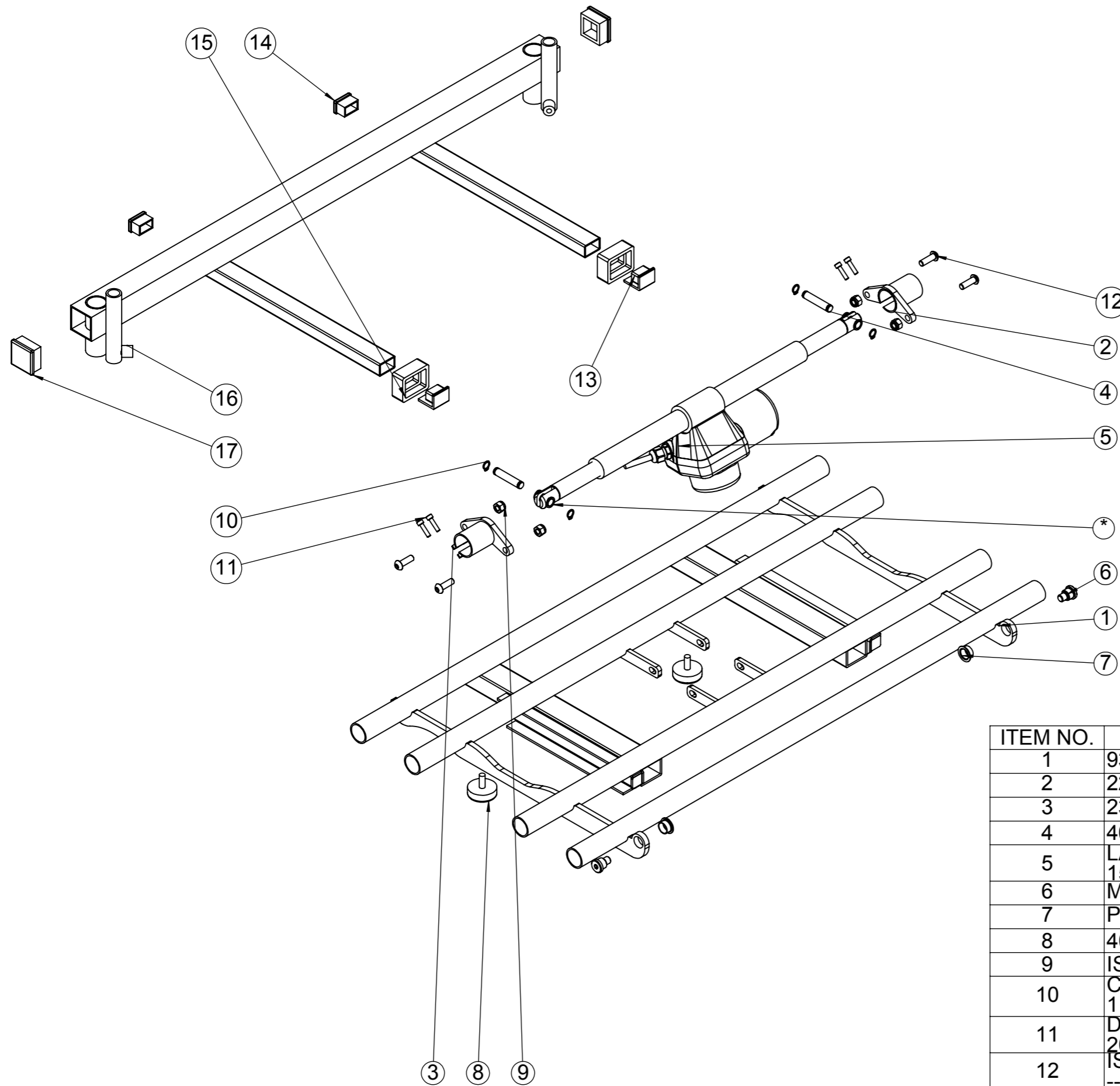
ITEM NO.	PART NUMBER	DESCRIPTION	QTY.
1	9100-5-1-02	Gavl holder hoved ende	1
2	Glideskinne-890	POM Skinne	1
3	KR-madres styr	Madres styr	1
4	Pos-bolt M10		1
5	Prop-01	Slider for bed guard	4
6	Stålkugle 8mm		12
7	RI-5065	Plastbøsning ø20-26	4
8	ISO 10642 - M5 x 8 - -- 8N		2
9	40X40 PROP		2

Description	Part no.
Topramme	400-680-001



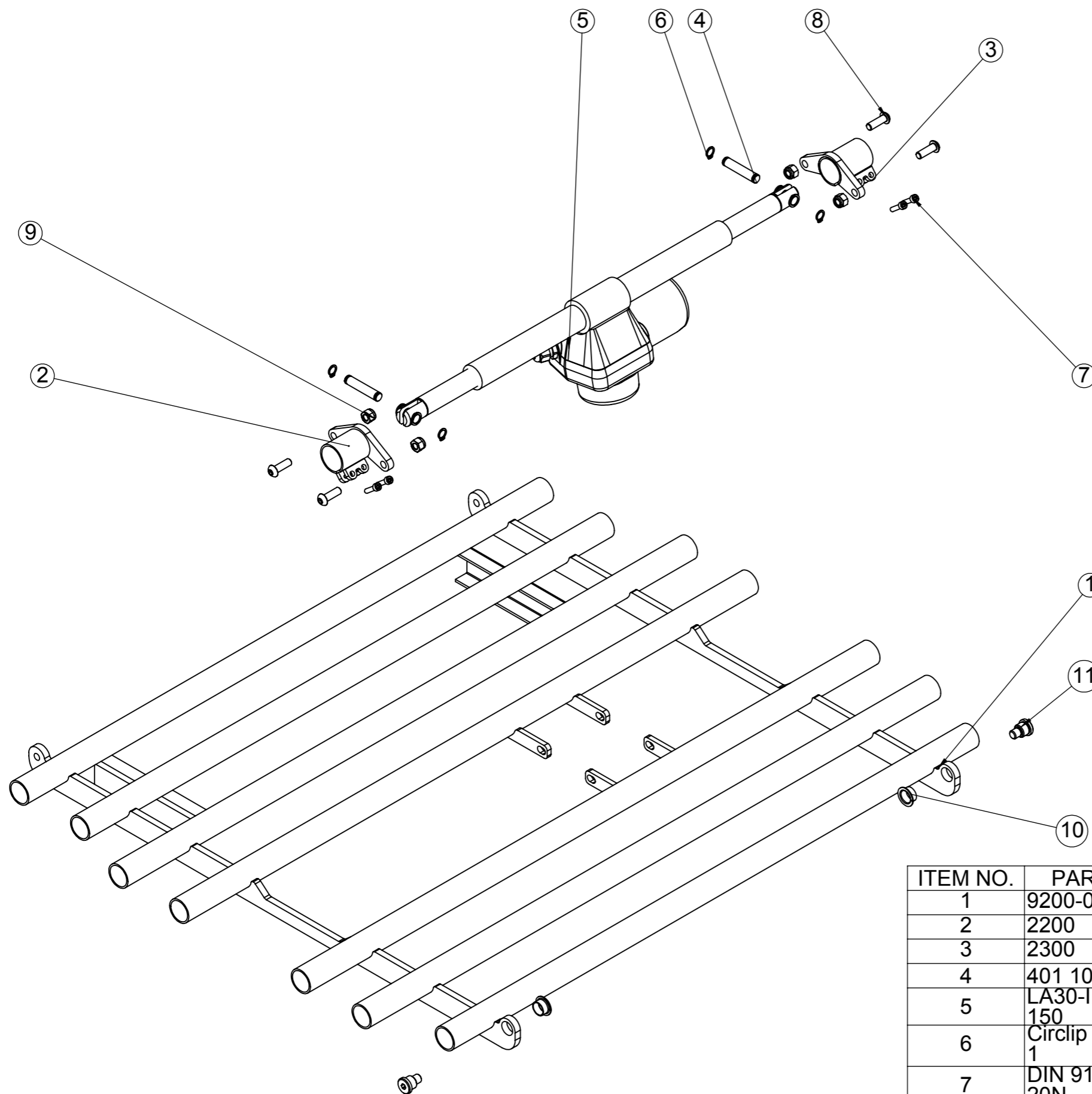
ITEM NO.	PART NUMBER	DESCRIPTION	1/QTY.
1	8000-02	Topramme	1
2	LA31 top-02	Indgär IKKE	2
3	9400-02	Arm for løft fod	1
4	10004-02	Arm for hoved løft	2
5	11000-02	Løft for hoved	1
6	M10-K-spec-bolt	Bolt M10 m/bryst Kort	2
7	19000-02	Løfte travers hoved	1
8	LA31 bund 150 v-02		1
9	LA31 top 150-02	Indgär ikke	1
10	10000-02	Løft arm midt	1
11	LA31-3 bund	LA31	2
12	L53-H	Sliding block	8
13	7007	Pin for løft	3
14	101 1810	Shaft for actuator	5
15	10005-02	Arm for ryg løft	2
16	11006	Stang til ryg	1
17	9905	Montagebøsning L=20	2
18	GAS-13		1
19	GAS-14		1
20	19016	Til gasfjdr. ende	1
21	19100	Forlængere til fjeder	1
22	19040	Bagfæste	1
23	DIN 912 M10 x 50 - -- 50N		2
24	DIN 912 M10 x 30 - -- 30N		2
25	19026	Pin for løft	1
26	19027	pin	1
27	PAF 10070 P10	Permaglide	16
28	Washer DIN 433 - 10.5		1
29	PAF 15090 P10	Permaglide	19
30	PAF 14090 P10		4
31	M10-spec-bolt-ETG	Bolt M10 m/bryst grade 12.9	17
32	Circlip DIN 471 - 10 x 1		17

Description	Part no.
Liggeflade fod	400-681-012



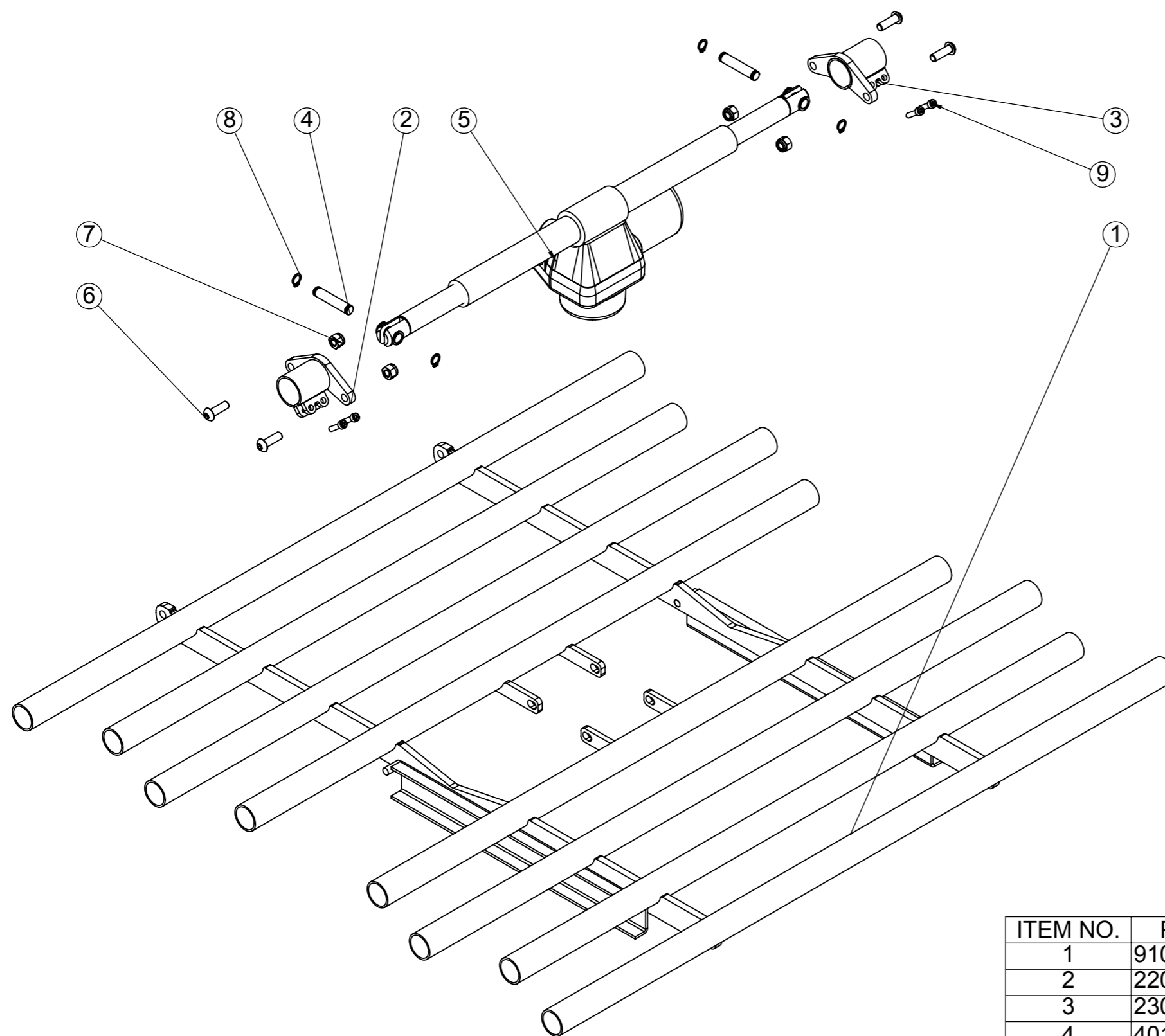
ITEM NO.	PART NUMBER	DESCRIPTION	QTY.
1	9300-02	Fodstykke	1
2	2200	Spændebånd for aktuator	1
3	2300	Spændebånd til LA30 venstre	1
4	401 1001	Shaft for aktuator	2
5	LA30-IP66-dobbelt-150		1
6	M10-spec-bolt-ETG	Bolt M10 m/bryst grade 12.9	2
7	PAF 15090 P10	Permaglide	2
8	40-M8 håndskrue		2
9	ISO 7041-M8-N		4
10	Circlip DIN 471 - 10 x 1		4
11	DIN 912 M5 x 20 --- 20N		4
12	ISO 7380 - M8 x 25 - -- 25N		4
13	MF 30x20	Vinkelglider	2
14	30X20 PROP	Plastprop VL	2
15	9300-02-03	Glider for fodstykke	2
16	9500	Holder fod ende	1
17	40X40 PROP	Plast prop	2

Description	Part no.
Liggeflade midt	400-681-011



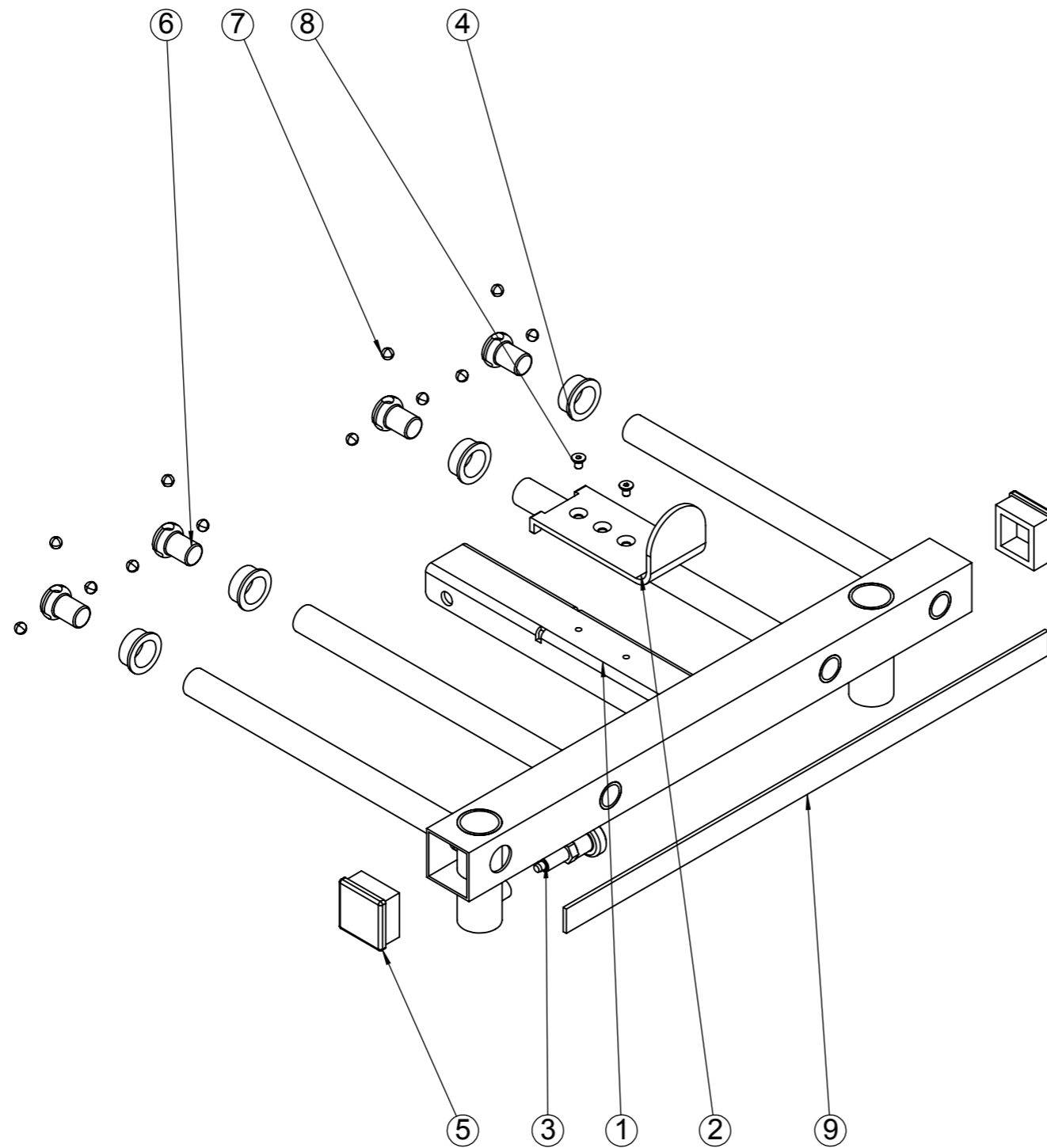
ITEM NO.	PART NUMBER	DESCRIPTION	QTY.
1	9200-02	Sæde stykke	1
2	2200	Spændebånd for aktuator	1
3	2300	Spændebånd til LA30 venstre	1
4	401 1001	Shaft for aktuator	2
5	LA30-IP66-dobbelt-150		1
6	Circlip DIN 471 - 10 x 1		4
7	DIN 912 M5 x 20 --- 20N		4
8	ISO 7380 - M8 x 25 - -- 25N		4
9	ISO 7041-M8-N		4
10	PAF 15090 P10	Permaglide	2
11	M10-spec-bolt-ETG	Bolt M10 m/bryst grade 12.9	2

Description	Part no.
Liggeflade hoved	400-681-010



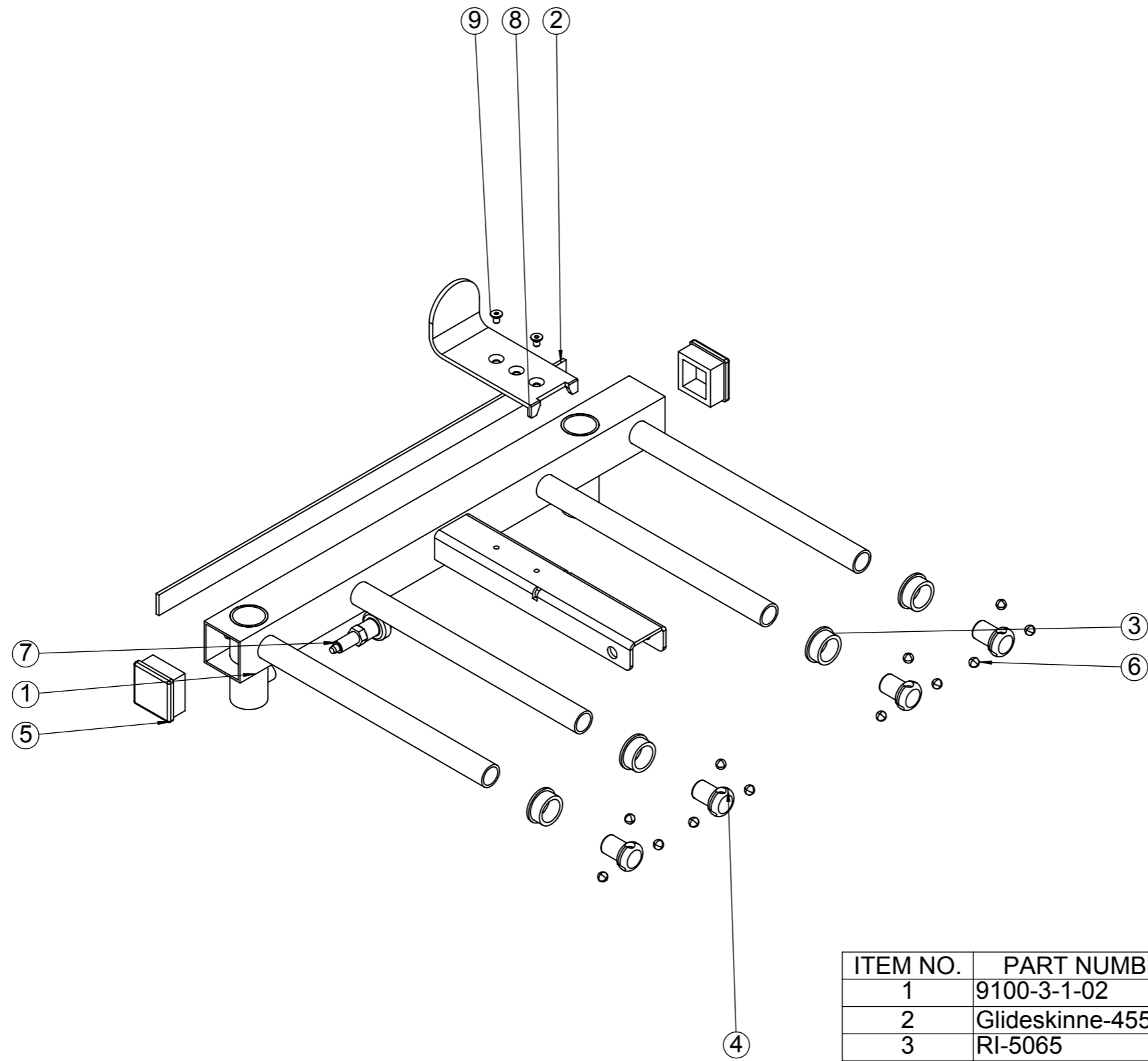
ITEM NO.	PART NUMBER	DESCRIPTION	QTY.
1	9100-02	Ryg stykke	1
2	2200	Spændebånd for aktuator	1
3	2300	Spændebånd til LA30 venstre	1
4	401 1001	Shaft for actuator	2
5	LA30-IP66-dobbelt-150		1
6	ISO 7380 - M8 x 25 - -- 25N		4
7	ISO 7041-M8-N		4
8	Circlip DIN 471 - 10 x 1		4
9	DIN 912 M5 x 20 --- 20N		4

Description	Part no.
F.liggeflade F-V	400-681-006



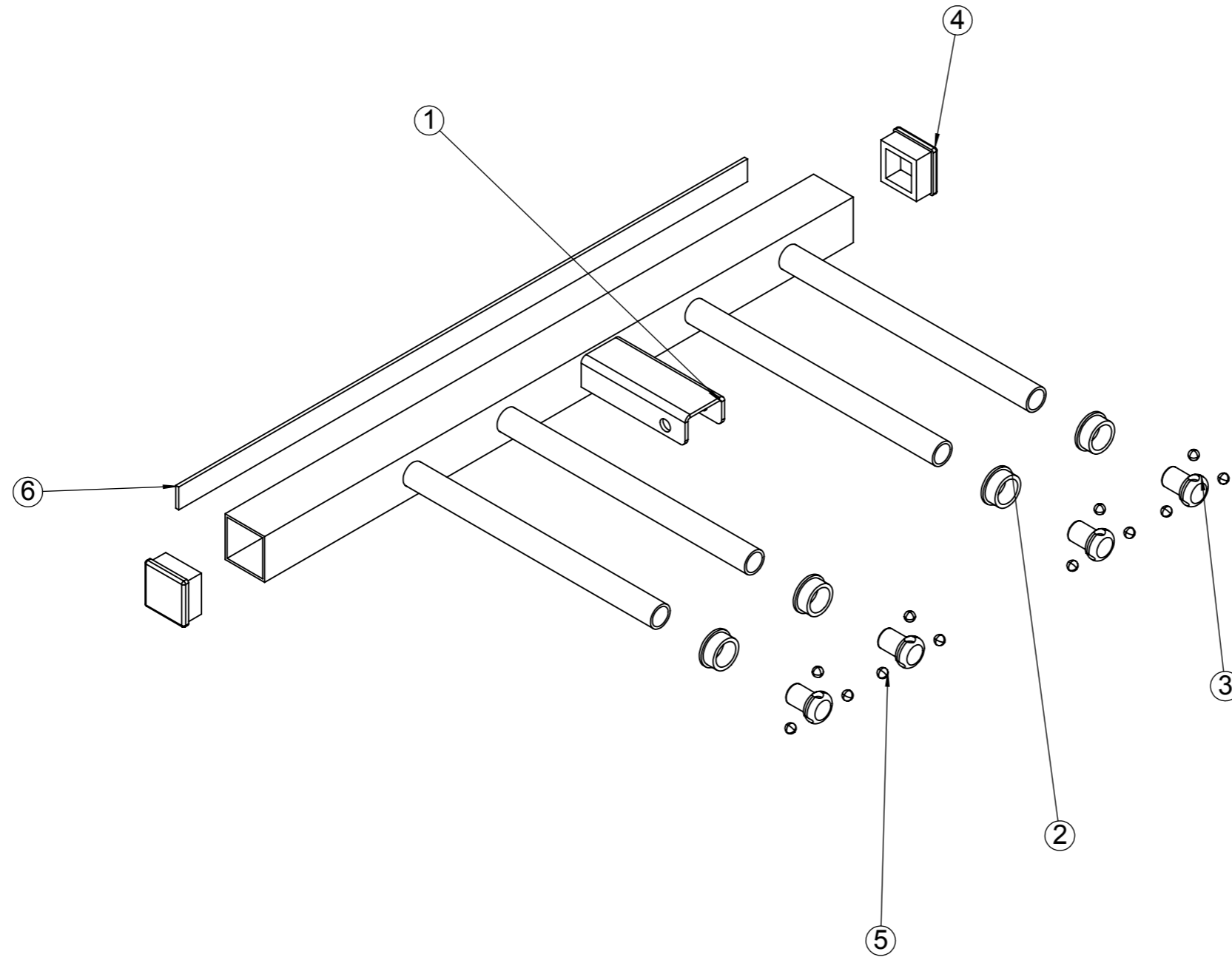
ITEM NO.	PART NUMBER	DESCRIPTION	QTY.
1	9100-2-1-02	holder for gavl, fod venstre	1
2	KR-madras styr	madras styr	1
3	Pos-bolt M10	M10 Låsebolt m/fjeder	1
4	RI-5065	Plastbøsning ø20-26	4
5	40X40 PROP	Plast prop	2
6	Prop-01	Slider for bed guard	4
7	Stålkugle 8mm		12
8	ISO 10642 - M5 x 8 - -- 8N		2
9	Glideskinne-455	POM Skinne	1

Description	Part no.
F.liggeflade F-H	400-681-005



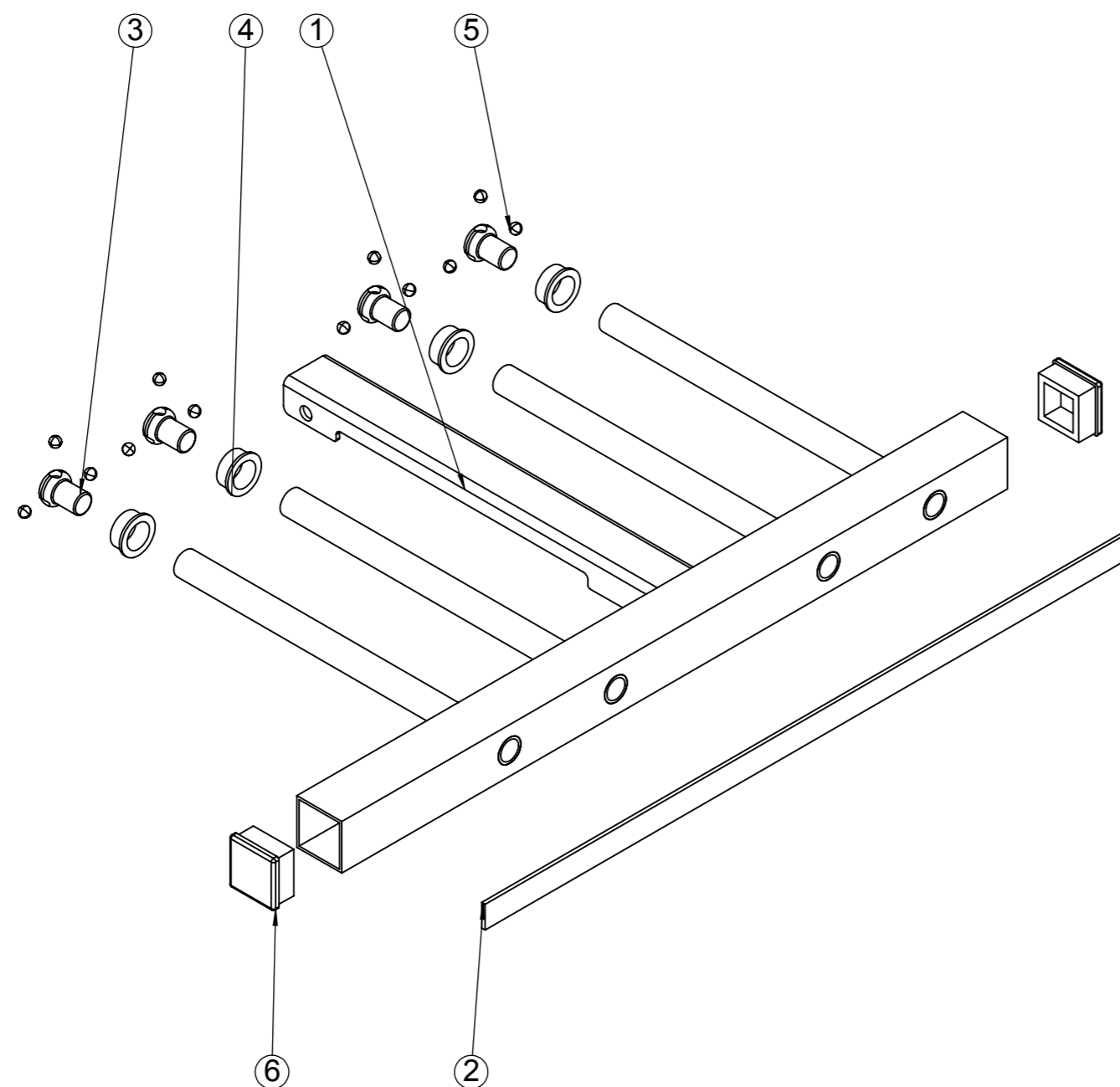
ITEM NO.	PART NUMBER	DESCRIPTION	QTY.
1	9100-3-1-02	Holder for gavl, fod	1
2	Glideskinne-455	POM Skinne	1
3	RI-5065	Plastbøsning ø20-26	4
4	Prop-01	Slider for bed guard	4
5	40X40 PROP	Plast prop	2
6	Stålkugle 8mm		12
7	Pos-bolt M10	M10 Låsebolt m/fjeder	1
8	KR-madras styr	madras styr	1
9	ISO 10642 - M5 x 8 - -- 8N		2

Description	Part no.
F.liggeflade M-H	400-681-004



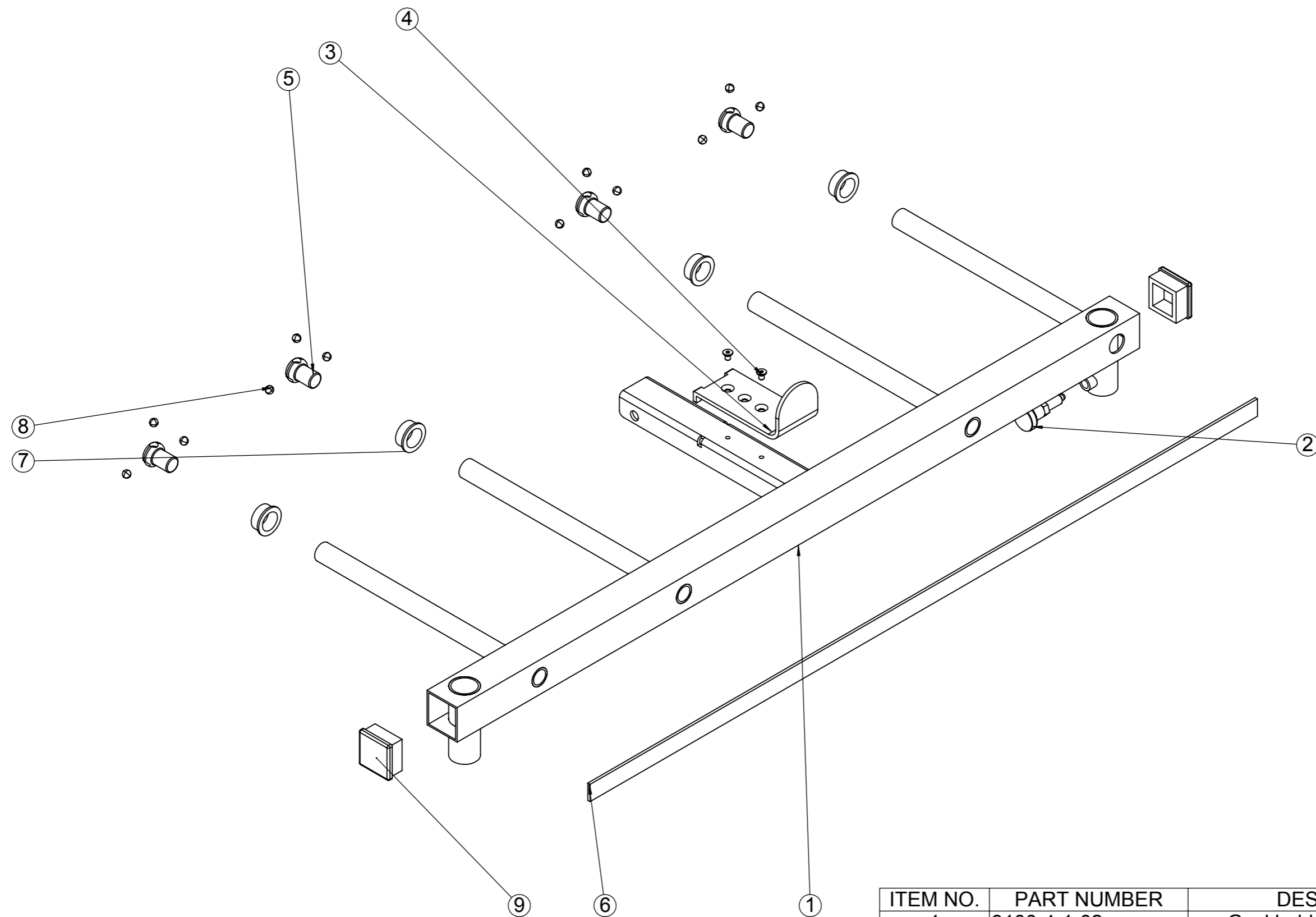
ITEM NO.	PART NUMBER	DESCRIPTION	QTY.
1	9200-2-1-02	Holder for gavl, sæde højre	1
2	RI-5065	Plastbøsning ø20-26	4
3	Prop-01	Slider for bed guard	4
4	40X40 PROP	Plast prop	2
5	Stålkugle 8mm		12
6	Glideskinne-575	POM Skinne	1

Description	Part no.
F.liggeflade M-V	400-681-003



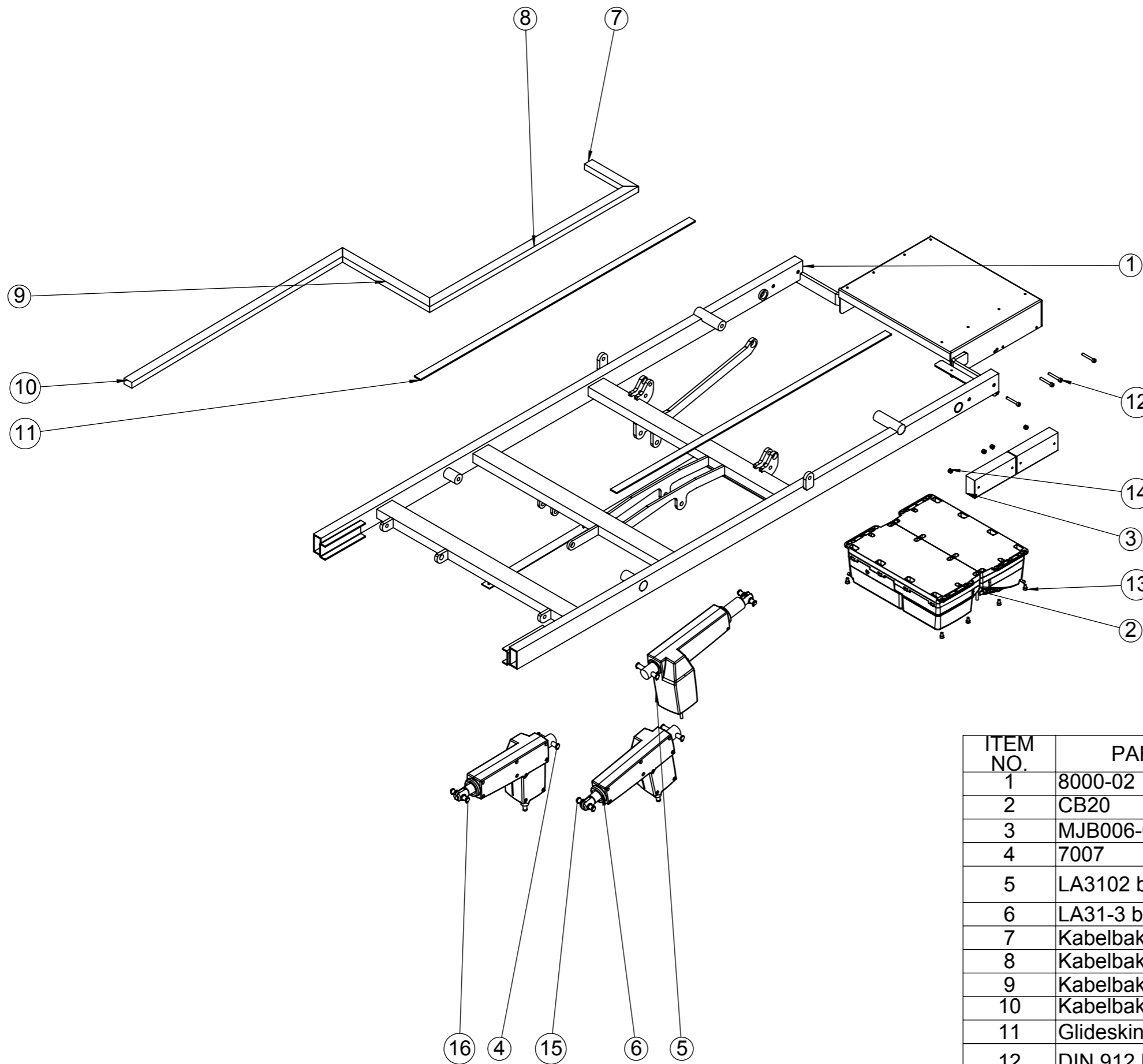
ITEM NO.	PART NUMBER	DESCRIPTION	QTY.
1	9200-1-1-02	Holder for gavl, sæde	1
2	Glideskinne-575	POM Skinne	1
3	Prop-01	Slider for bed guard	4
4	RI-5065	Plastbøsning ø20-26	4
5	Stålkugle 8mm		12
6	40X40 PROP	Plast prop	2

Description	Part no.
F.liggeflade H-V	400-681-002



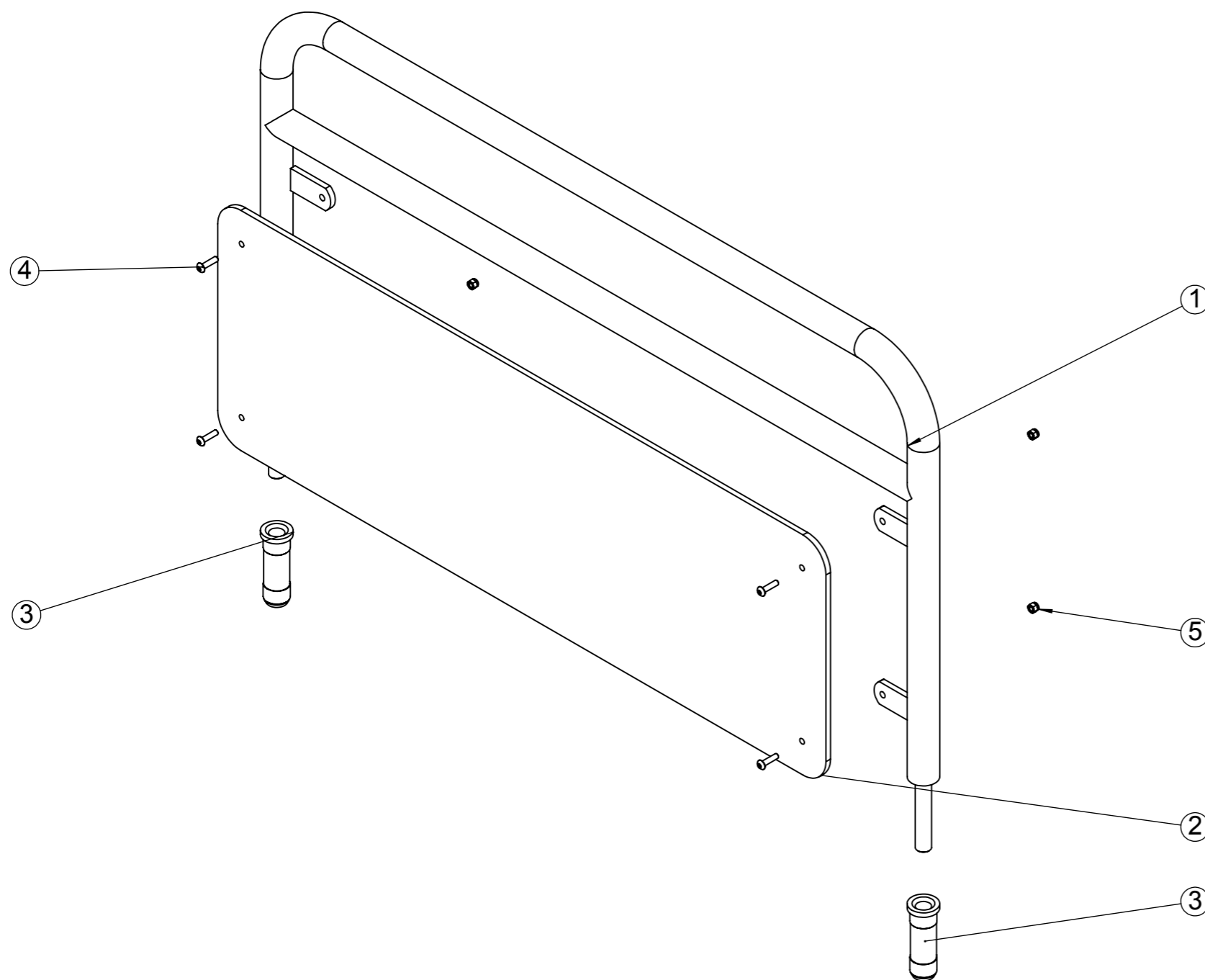
ITEM NO.	PART NUMBER	DESCRIPTION	QTY.
1	9100-4-1-02	Gavl holder hoved venstre	1
2	Pos-bolt M10	M10 Låsebolt m/fjeder	1
3	KR-madres styr	Madres styr	1
4	ISO 10642 - M5 x 8 - -- 8N		2
5	Prop-01	Slider for bed guard	4
6	Glideskinne-890	POM Skinne	1
7	RI-5065	Plastbøsning ø20-26	4
8	Stålkugle 8mm		12
9	40X40 PROP	Plast prop	2

Description	Part no.
Akt. topramme	400-881-001



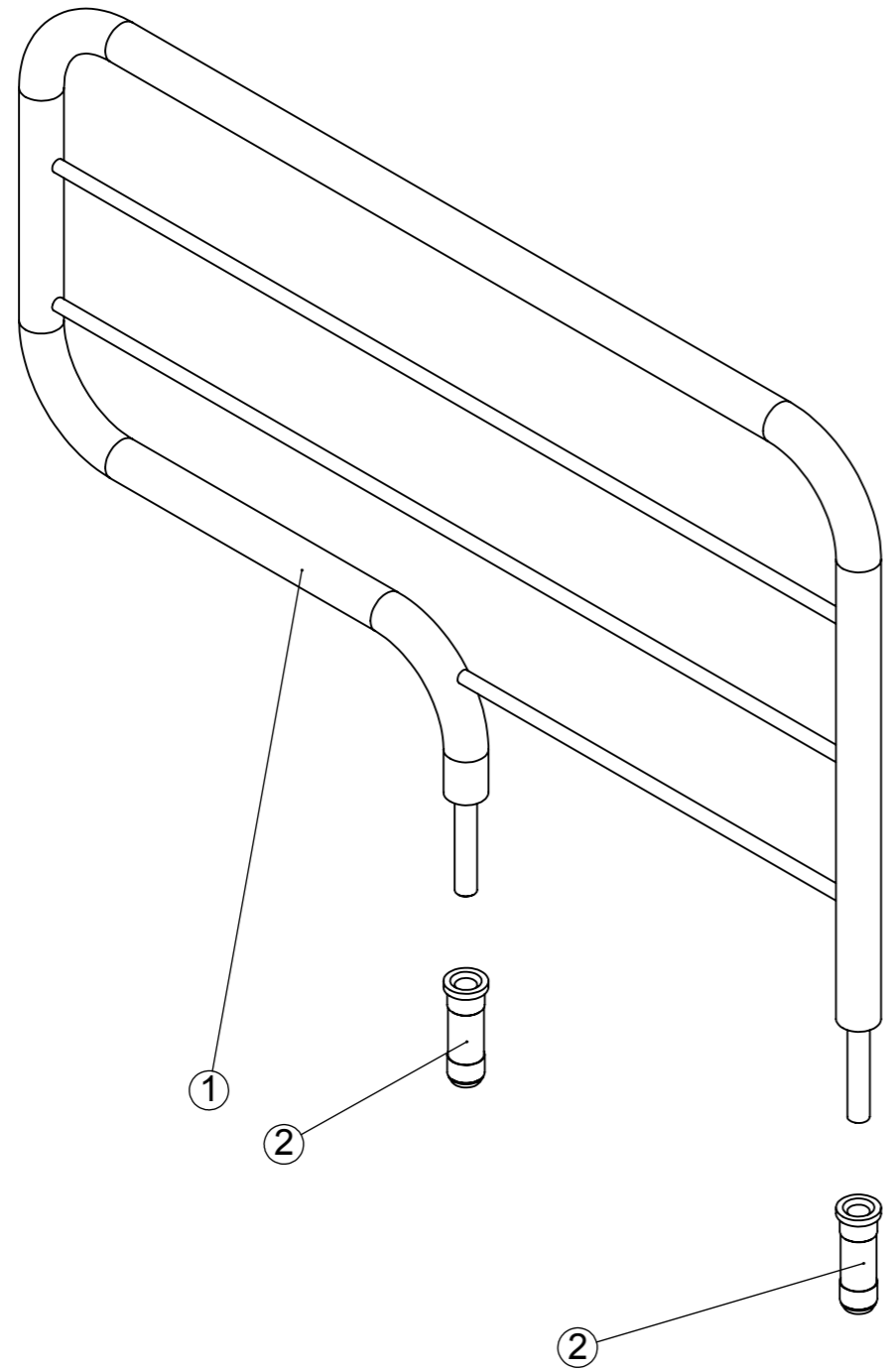
ITEM NO.	PART NUMBER	DESCRIPTION	QTY.
1	8000-02	Topramme	1
2	CB20	Linak styreboks komplet	2
3	MJB006-00	Linak boks	2
4	7007	Pin for løft	3
5	LA3102 bund 150-132	LA31	1
6	LA31-3 bund	LA31	2
7	Kabelbakke-150	Kabelbakke-150	1
8	Kabelbakke-677	Kabelbakke-677	1
9	Kabelbakke-307	Kabelbakke-307	1
10	Kabelbakke-720	Kabelbakke oversigt	1
11	Glideskinne-1160	POM Skinne	2
12	DIN 912 M5 x 35 --- 22N		4
13	DIN 912 M5 x 8 --- 8N		8
14	DIN EN ISO 7040 - M5 - N		4
15	Circlip DIN 471 - 10 x 1		12
16	101 1810	Shaft for actuator	3

Description	Part no.
Gavlbojle	400-681-007



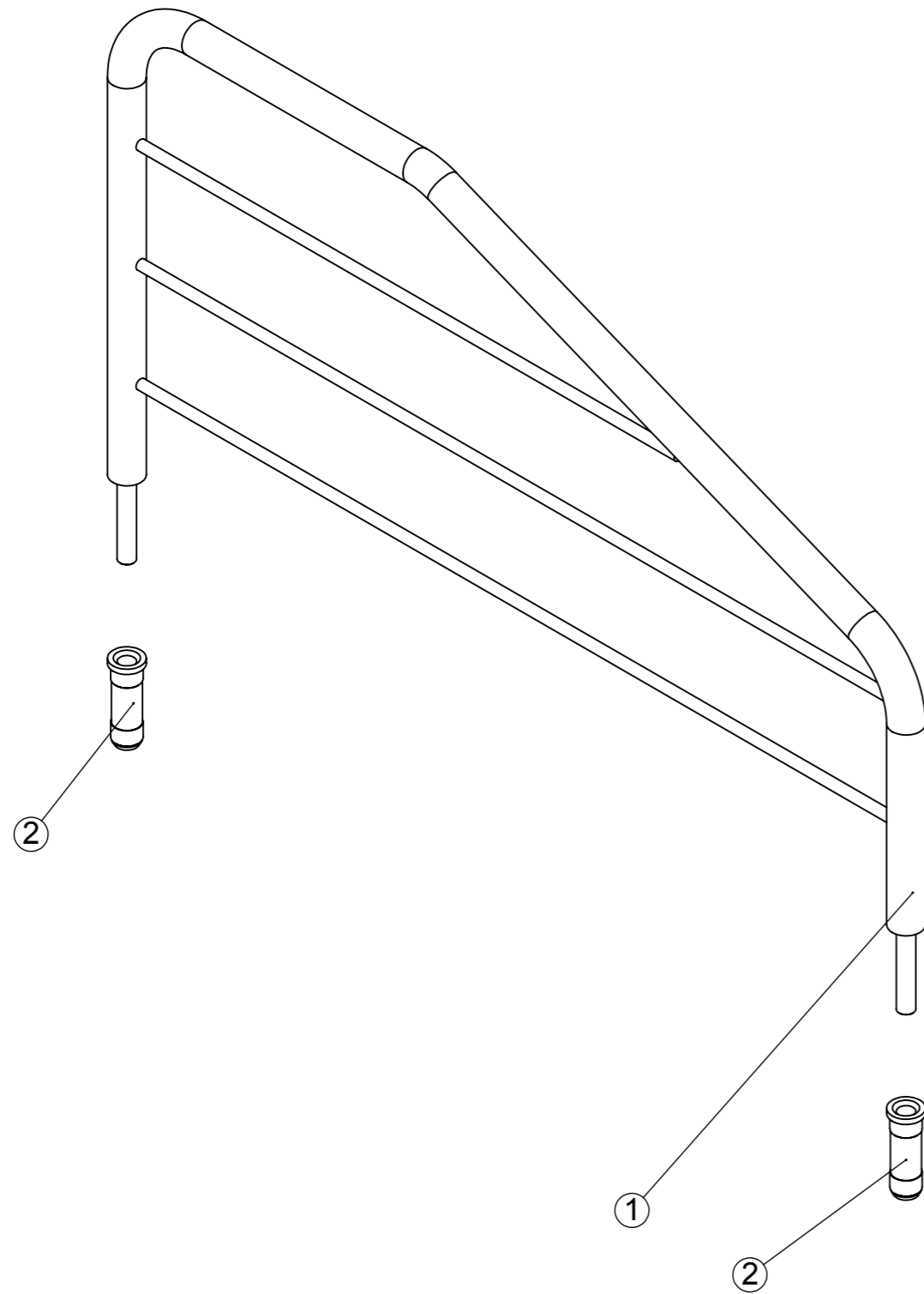
ITEM NO.	PART NUMBER	DESCRIPTION	QTY.
1	9900	Gavl	1
2	9900-02-02	Plade for gavl	1
3	9903	Dorn for sengehest	2
4	ISO 7380 - M5 x 20 - -- 20N		4
5	ISO 7040-M5-N		4

Description	Part no.
Fodbøjle	400-681-008



ITEM NO.	PART NUMBER	DESCRIPTION	QTY.
1	9810	Sengehest fod ende	1
2	9903	Dorn for sengehest	2

Description	Part no.
Hovedbøjle	400-681-009



ITEM NO.	PART NUMBER	DESCRIPTION	QTY.
1	9800	Sengehest hoved	1
2	9903	Dorn for sengehest	2

KR Hospitalsudstyr

Bezeichnung
400 kg Bett

Ersatzteil Nr.
400-951-001

Pos. Nr.	Ersatzteil Nr.	Bezeichnung	MENGE
1	400-670-002	Unterrahmen Radlift	1
2	400-990-001	Wiegesystem für 400 kg Bett	1
3	400-670-001	Unterrahmen Schere	1
4	400-881-001	Aktor an Oberrahmen	1
5	400-680-001	Oberrahmen	1
6	400-681-012	Liegefläche Fussende	1
7	400-681-011	Liegefläche Mitte	1
8	400-681-010	Liegefläche Kopfende	1
9	400-681-006	Verschiebbare Liegefläche F-L	1
10	400-681-005	Verschiebbare Liegefläche F-R	1
11	400-681-004	Verschiebbare Liegefläche M-R	1
12	400-681-003	Verschiebbare Liegefläche M-L	1
13	400-681-002	Verschiebbare Liegefläche K-L	1
14	400-681-001	Verschiebbare Liegefläche K-R	1
15	400-681-007	Bettendenbügel	2
16	400-681-008	Fussbügel	2
17	400-681-009	Kopfbügel	2

Bezeichnung
Unterrahmen/Radlift

Ersatzteil Nr.
400-670-002

Pos. Nr.	Ersatzteil Nr.	Bezeichnung	MENGE
1	5000-02	Radrahmen	1
2	12100-02	Halterung für Rad	2
3	13003-02	Griff für Radsperre	4
4	17000-02		2
5	5300	Radlift Querlieger	1
6	6400	Zugstange für Radlift 2	4
7	M10 Spez.Bolzen-ETG	Bolzen M10 m/Rand, Grade 12.9	32
8	PAF 15090 P10	Permaglide	32
9	5500	Querlieger für Radlift	1
10	5038	Griff für Radlift	2
11	400 kg Rad		4
12	03-02-9900	Platte für Bettende	1
13	ISO 7380-M5 X 10 - -- 10N		4
14	DIN 912 M6 x 10--10N		8
15	40 x 40 Pfropf		2
16	7005	Splint for Radlift	1
17	7006	Splint für Radlift, hinten	1

18	7008	Abstandsrohr	1
19	7009	Abstandsrohr	1
20	7010	Abstandsrohr	1
21	7011	Abstandsrohr	1
22	LA31 Boden		1
23	50x25 Pfropf		2
24	Circlip DIN 471 - 12 x 1		4
25	50001	Sechskanteisen für Bremse	1
26	L111	Bremsenpedal	2
27	DIN914-M8 x 10-N		2

**Bezeichnung
Wiegesystem**

**Ersatzteil Nr.
400-990-001**

Pos. Nr.	Ersatzteil Nr.	Bezeichnung	MENGE
1	5000-02	Radrahmen	1
2	11110	Versetztes Bein	4
3	11112	Unterlage für Wiegezelle	4
4	Zelle -01		4
	DIN 912 M12 x 45 --		
5	45N		12
6	Bodenschuh 400		4

**Bezeichnung
Unterrahmen/Scherung**

**Ersatzteil Nr.
400-670-001**

Pos. Nr.	Ersatzteil Nr.	Bezeichnung	MENGE
1	5000-02	Radrahmen	1
2	PAF 15090 P10	Permaglide	20
3	4000-02	Scherengriff	2
4	21000-02	Querlieger Hub	2
5	4002-02	Lifter	4
6	7000-02	Scherung Erw.	1
7	71 00-02	Scherung Beine	1
8	L53-H	Gleitblock	6
9	LA34-250-01-base	Anhebeaktor	2
10	PAF 10070 P10	Permaglide	8
11	7007	Splint für Lift	2
12	101 1803	Splint für Lift	2
13	M10 Spez.Bolzen-ETG	Bolzen M10 m/Rand, Grade 12.9	20
14	Circlip DIN 471 - 10 x 1		8

**Bezeichnung
Verschiebbare Liegefläche K-R**

**Ersatzteil Nr.
400-681-001**

Pos. Nr.	Ersatzteil Nr.	Bezeichnung	MENGE
1	9100-5-1-02	Halterung für Kopf-Bettende	1
2	Gleitstange-890	POM Stange	1
3	KR Matratzenführung	Matratzenführung	1
4	Pos-Bolzen M10	Führung für Bettüberwachung	1
5	Pfropf-01		4
6	Stahlkugel 8 mm		12
7	RI-5065	Kunststoffbuchse	4
8	ISO 10642 -M5 x 8 - --8N		2
9	40 x 40 Pfropf		2

**Bezeichnung
Oberrahmen**

**Ersatzteil Nr.
400-680-001**

Pos. Nr.	Ersatzteil Nr.	Bezeichnung	MENGE
1	8000-02	Oberrahmen	1
2	LA31 Top-02	NICHT enthalten	2
3	9400-02	Griff für Fusslift	1
4	10004-02	Griff für Kopflift	2
5	11000-02	Lift für Kopfende	1
6	M10-K-Spez.Bolzen	Bolzen M10 m/Rand, kurz	2
7	19000-02	Querlieger Lift Kopf	1
8	LA31 base 150 v-02		1
9	LA31 Top 150-02	NICHT enthalten	1
10	10000-02	Griff Lift Mitte	1
11	LA31-3-base	LA31	2
12	L53-H	Gleitblock	8
13	7007	Splint für Lift	3
14	101 1810	Welle für Aktor	5
15	10005-02	Griff für Rückenlift	2
16	11006	Stange für Rücken	1
17	9905	Montagebuchse L=20	2
18	GAS-13		1
19	GAS-14		1
20	19016	Für Gasfederenden	1
21	19100		1
22	19040	Federerweiterung	1
23	DIN 912 M10 x 50 - -50N		2
24	DIN 912 M10 x 30 - 30N		2
25	19026	Splint für Lift	1
26	19027	Splint	1
27	PAF 10070 P10	Permaglide	16
28	Washer DIN 433 - 10.5		1
29	PAF 15090 P10	Permaglide	19
30	PAF 14090 P10		4

31	M10-Spez.Bolzen-ETG	Bolzen M10 m/Rand, Grade 12.9	17
32	Circlip DIN 471 - 10 x 1		17

**Bezeichnung
Liegefläche Fuss**

**Ersatzteil Nr.
400-681-012**

Pos. Nr.	Ersatzteil Nr.	Bezeichnung	MENGE
1	9300-02	Fussende	1
2	2200	Aktorenhalterung	1
3	2300	Halterung für LA30 links	1
4	401 1001	Welle für Aktor	2
5	LA30-IP66-Doppel-150 M10-Spez.Bolzen-ETG		1
6		Bolzen M10 m/Rand, Grade 12.9	2
7	PAF 15090 P10	Permaglide	2
8	40-M8 Handschrauben		2
9	ISO 7041-M8-N		4
10	Circlip DIN 471 - 10 x 1		4
11	DIN 912 M5 x 20 -- 20N ISO 7380 - M8 x 25 - --		4
12	25N		4
13	MF 30x20	Winkelgleiter	2
14	30x20 Pfropf	Kunststoffpfropf VL	2
15	9300 - 02 03	Gleiter für Fussendenteil	2
16	9500	Halterung für Fussende	1
17	40 x 40 Pfropf	Kunststoffpfropf	2

**Bezeichnung
Liegefläche Mitte**

**Ersatzteil Nr.
400-681-011**

Pos. Nr.	Ersatzteil Nr.	Bezeichnung	MENGE
1	9200-02	Gesässteil	1
2	2200	Halterung für Aktor	1
3	2300	Halterung für LA30 links	1
4	401 1001	Welle für Aktor	2
5	LA30-IP66-Doppel-150		1
6	Circlip DIN 471 - 10 x 1		4
7	DIN 912 M5 x 20-- 20N ISO 7380 - M8 x 25 - --		4
8	25N		4

9	ISO 7041-M8-N		4
10	PAF 15090 P10	Permaglide	2
11	M10-spec-Bolzen-ETG	Bolzen M10 m/Rand, Grade 12.9	2

Bezeichnung
Liegefläche Kopf

Ersatzteil Nr.
400-681-010

Pos. Nr.	Ersatzteil Nr.	Bezeichnung	MENGE
1	9100-02	Rückenteil	1
2	2200	Halterung für Aktor	1
3	2300	Halterung für LA30 links	1
4	401 1001	Welle für Aktor	2
5	LA30-IP66-Doppel- 150 ISO 7380 - M8 x 25 - --		1
6	25N		4
7	ISO 7041-M8-N		4
8	Circlip DIN 471 - 10 x 1		4
9	DIN 912 M5 x 20 -- 20N		4

Bezeichnung
Verschiebbare Liegefläche F-L

Ersatzteil Nr.
400-681-006

Pos. Nr.	Ersatzteil Nr.	Bezeichnung	MENGE
1	91 00-2-1-02	Halterung für Bettende, Fussende links	1
2	KR-Matratzenführung Pos. Bolzen M10	Matratzenführung	1
3		M10 Bolzen Halterung m/Feder	1
4	RI-5065	Kunststoffbuchse ø20-26	4
5	40x40 Pfropf	Kunststoffpfropf	2
6	Pfropf-01	Gleiter für Bettüberwachung	4
7	Stahlkugel 8 mm ISO 10642-M5 x 8 - --		12
8	8N		2
9	Gleitschiene 455	POM rail	1

Bezeichnung
Verschiebbare Liegefläche F-R

Ersatzteil Nr.
400-681-005

Pos. Nr.	Ersatzteil Nr.	Bezeichnung	MENGE
1	91 00-3-1-02	Halterung für Bett-Fussende	1
2	Gleitschiene-455	POM Schiene	1
3	RI-5065	Kunststoffbuchse ø20-26	4
4	Pfropf-01	Gleiter für Bettüberwachung	4

5	40x40 Pfropf	Kunststoffpfropf	2
6	Stahlkugel 8 mm Pos-Bolzen M10		12
7		M10 Halterungsbolzen m/Feder	1
8	KR-Matratzenführung ISO 10642 - M5 x 8 - --	Matratzenführung	1
9	8N		2

Bezeichnung
Verschiebbare Liegefläche M-R

Ersatzteil Nr.
400-681-004

Pos. Nr.	Ersatzteil Nr.	Bezeichnung	MENGE
1	9200-2-1-02	Halterung für Bettende, Gesäss	1
2	RI-5065	Kunststoffbuchse ø20-26	4
3	Pfropf-01	Gleiter für Bettüberwachung	4
4	40x40 Pfropf	Kunststoffpfropf	2
5	Stahlkugel 8 mm		12
6	Gleitschiene - 575	POM Schiene	1

Bezeichnung
Verschiebbare Liegefläche M-L

Ersatzteil Nr.
400-681-003

Pos. Nr.	Ersatzteil Nr.	Bezeichnung	MENGE
1	9200-1-1-02	Halterung für Bettende, Gesäss	1
2	Gleitschiene - 575	POM Schiene	1
3	Pfropf-01	Gleiter für Bettüberwachung	4
4	RI-5065	Kunststoffbuchse ø20-26	4
5	Stahlkugel 8 mm		12
6	40 x 40 Pfropf	Kunststoffpfropf	2

Bezeichnung
Verschiebbare Liegefläche K-L

Ersatzteil Nr.
400-681-002

Pos. Nr.	Ersatzteil Nr.	Bezeichnung	MENGE
1	91 00-4-1-02	Halterung für Bett-Kopfende, links	1
2	Pos.Bolzen M10	M10 Bolzenhalterung m/Feder	1
3	KR Matratzenführung ISO 10642 - M5 x 8 - --	Matratzenführung	1
4	8N		2
5	Pfropf-01	Gleiter für Bettüberwachung	4
6	Gleitschiene - 890	POM Schiene	1
7	RI-5065	Kunststoffbuchse ø20-26	4
8	Stahlkugel 8 mm		12
9	40x40 Pfropf	Kunststoffpfropf	2

Bezeichnung
Aktor Oberrahmen

Ersatzteil Nr.
400-881-001

Pos. Nr.	Ersatzteil Nr.	Bezeichnung	MENGE
1	8000-02	Oberrahmen	1
2	CB20	Linak Schaltbox komplett	2
3	MJB006-00	Linak Box	2
4	7007	Splint für Lift	3
5	LA3102 Base 150-132	LA31	1
6	LA31-3 Base	LA31	2
7	Kabelrinne-150	Kabelrinne-150	1
8	Kabelrinne-677	Kabelrinne-677	1
9	Kabelrinne-307	Kabelrinne-307	1
10	Kabelrinne-720	Kabelrinnenübersicht	1
11	Gleitschiene-1160	POM Schiene	2
12	DIN 912 M5 x 35 --22N		4
13	DIN 912 M5 x 8 --8 N		8
14	DIN EN ISO 7040-M5 - N		4
15	Circlip DIN 471 - 10 x 1		12
16	101 1810	Welle für Aktor	3

Bezeichnung
Bettendenbügel

Ersatzteil Nr.
400-681-007

Pos. Nr.	Ersatzteil Nr.	Bezeichnung	MENGE
1	9900	Bettende	1
2	02-02-9900	Bettendenplatte	1
3	9903	Dorn für Seitenteile	2
4	ISO 7380 - M5 x 20 - -- 20N		4
5	ISO 7040-M5-N		4

Bezeichnung
Fussbügel

Ersatzteil Nr.
400-681-008

Pos. Nr.	Ersatzteil Nr.	Bezeichnung	MENGE
1	9810	Seitenteil für Fussende	1
2	9903	Dorn für Seitenteile	2

Bezeichnung
Kopfbügel

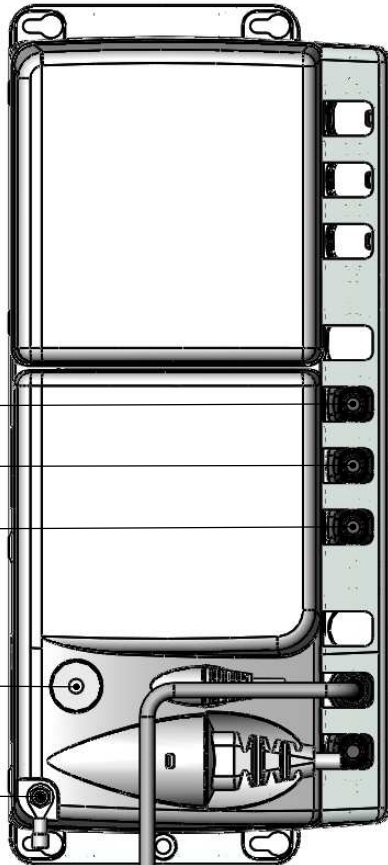
Ersatzteil Nr.
400-681-009

Pos. Nr.	Ersatzteil Nr.	Bezeichnung	MENGE
1	9800	Seitenteil für Kopfende	1
2	9903	Dorn für Seitenteile	2

Only for Helper



Control box CB20 (KON-10)



width adjustment (MOT-18)
(MOT-KABEL-02)
width adjustment (MOT-18)
(MOT-KABEL-03)
width adjustment (MOT-18)
(MOT-KABEL-03)

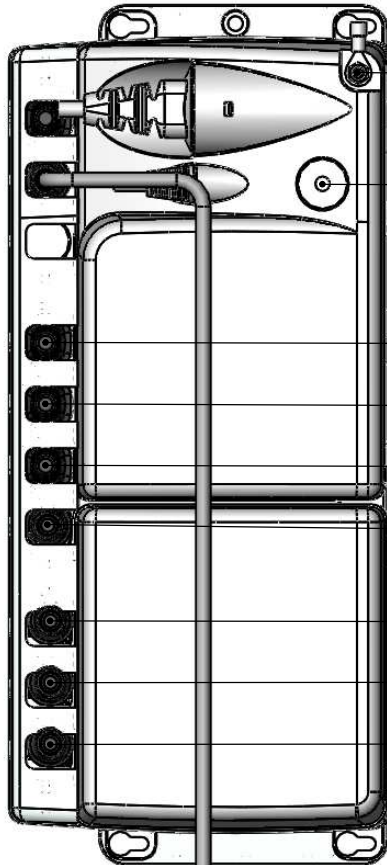
LED for power
Ground cable

1 2 3 4 5

Box 2 (BOKS 02)

(MOT-KABEL-04)

Control box CB20 (KON-09)



Ground cable

LED for power

Bed lift (MOT-20)
(MOT-KABEL-02)

Bed lift (MOT-20)
(MOT-KABEL-02)

Seat section (MOT-24)
(MOT-KABEL-03)

Back rest section (MOT-17)
(MOT-KABEL-03)

Leg section (MOT-24)
(MOT-KABEL-03)

Wheel lift (MOT-22)
(MOT-KABEL-02)

Load cell (Extra)

1 2 3 4 5

Box 1 (BOKS 02)

(MOT-KABEL-04)

Only for user and Helper



Only for Helper

